

Maschinen-Glasthermometer TMa

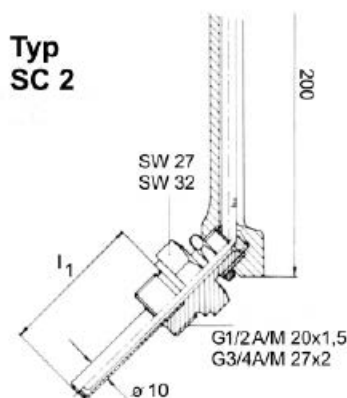
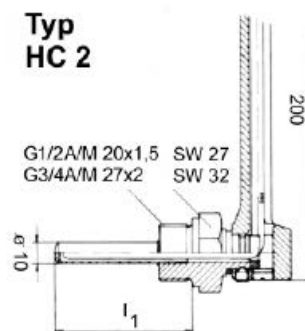
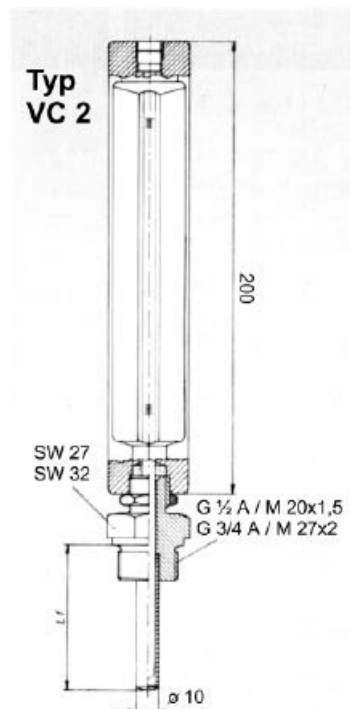
ARMANO

Oberteil 200 x 36 mm – messingfarben eloxiert

T08-000-027

DIN 16 189 A, B, B1
DIN 16 190 S, S1
DIN 16 191 B, B1

| Bestell-Beispiel | VC | 2 | 64 | 1 | 1 | 063 | 2 | 1 |
|---|--------------------------------|--------------|------|----|-----|-----------|---|---|
| Thermometerausführung | | | | | | | | |
| gerade | VC | | | | | | | |
| Winkel 90° | HC | | | | | | | |
| Winkel 135° | SC | | | | | | | |
| Tauchrohrtyp | | 2 | | | | | | |
| Messbereiche | | | | | | | | |
| | | -60 / +40 °C | = 64 | | | | | |
| | | -30 / +50 °C | = 35 | | | | | |
| | | 0 – 60 °C | = 06 | | | | | |
| | | 0 – 100 °C | = 10 | | | | | |
| | | 0 – 120 °C | = 12 | | | | | |
| | | 0 – 160 °C | = 16 | | | | | |
| | | 0 – 200 °C | = 20 | | | | | |
| | | 0 – 250 °C | = 25 | | | | | |
| Teilung | Celsius (°C) | | | 1 | | | | |
| | Celsius + Fahrenheit (°C + °F) | | | 2 | | | | |
| Thermometrische Flüssigkeitsfüllung | | | | | | | | |
| blaue Füllung Standart für Messbereiche bis +200 °C (-60 / +40 °C rote Füllung) | | | | Fü | = 1 | | | |
| Tauchrohrreinbaulängen | Maß l_1 in mm | | | | | 63 = 063 | | |
| (Tauchrohrtyp „B“) | | | | | | 100 = 100 | | |
| inkl. Einschraubgewinde; | | | | | | 160 = 160 | | |
| Tauchrohrtyp „A“ | | | | | | 250 = 250 | | |
| ab Unterkante Zapfen) | | | | | | 400 = 400 | | |
| Einschraubgewinde | G 1/2 A / SW 27 | | | | | | 2 | |
| | G 3/4 A / SW 27 | | | | | | 3 | |
| | M20x1,5 / SW 27 | | | | | | 7 | |
| | M27x2 / SW 32 | | | | | | 9 | |
| Tauchrohrwerkstoffe | | | | | | | | |
| Messing (Sechskant Ms 58/Rohr SoMs 76 oder Ms 63), hart gelötet, bzw. bis Tauchrohrlänge $l_1=63$, G 1/2 A aus Ms 58 Vollmaterial nach unserer Wahl möglich. | | | | | | | | 1 |
| Stahl (Sechskant 9SMnPb28K/Rohr St 35, eingeschweißt) | | | | | | | | 2 |
| CrNi-Stahl 1.4571 (Sechskant und Rohr) | | | | | | | | 3 |
| Sondermessing (Sechskant SoMs 59/Rohr SoMs 76) | | | | | | | | 4 |
| CuNi30Fe (Sechskant und Rohr) | | | | | | | | 5 |



Bei allen Winkelthermometern <90° ist das Tauchrohr durch einen Rillenzapfen mit dem Oberteil verbunden. Diese Verbindung wird durch eine gehärtete Feststellschraube gesichert.

Vorteil:

- einfache Montage
- Tauchrohr kann getrennt vom Oberteil montiert werden
- kein Drehen des Oberteils bei der Montage erforderlich