

# Feinmess-Rohrfeder-Manometer MO 160

Bajonettringgehäuse, lackiert, Klasse 0,4

ARMANO

T02-000-001

## Anwendung

Überprüfung von Betriebsmanometern; Messung von Drücken mit höherer Genauigkeit, z. B. in Laboratorien.

Messbereiche ab 0 – 2,5 MPa für gasförmige Messstoffe

Messbereiche ab 0 – 4 MPa für flüssige Messstoffe

## Standardausführungen

### Verwendungsbereiche

bei ruhender Belastung: Skalenendwert

bei wechselnder Belastung: 0,9 x Skalenendwert

### Temperaturbeständigkeit

Umgebungstemperatur: –25 / +60 °C

Messstofftemperatur: max. +60 °C

### Temperatureinfluss

Der zusätzliche Fehler pro 10 K Abweichung von der Referenztemperatur +20 °C beträgt nicht mehr als 0,4 % der Messspanne

### Genauigkeit

Klasse 0,4 (Anzeigegegenauigkeit  $\pm 0,4$  % vom Skalenendwert)

### Gehäuse

CrNi-Stahl 1.4301, mit Bajonettring schwarz lackiert

### Schutzart (DIN EN 60 529/IEC 529)

IP54

### Nenngröße

160 mm

### Messstoffberührte Teile

Anschluss: Messing

Rohrfeder: Kreisform

≤4 MPa Bronze

6 MPa CuBe

Schraubenform

≥10 MPa CrNi-Stahl 1.4571

60 MPa NiFe-Legierung

### Gehäusebauform

Verbindung Anschluss: verschraubt

Lage des Anschlusses: unten

### Anzeigebereiche (DIN EN 837-1)

0 – 0,1 MPa bis 0 – 60 MPa

–0,1 / 0 MPa

### Prozessanschluss

M20x1,5, optional G ½ B

### Sichtscheibe

Instrumentenglas mit Stelloch (mit Stopfen verschlossen)

### Zeigerwerk

Messing/Neusilber mit Exzenterverstellung durch das Zifferblatt

### Zifferblatt

Aluminium weiß, Skalierung schwarz

### Zeiger

Anti-Parallaxezeiger, Aluminium schwarz



## Bestellangaben

Bitte geben Sie in Ihrer Bestellung an:

**Grundtyp** MO 160  
**Genauigkeit** 0,4 %  
**Messbereich** z. B. 0 – 1 MPa  
**Prozessanschluss** M20x1,5

**Bestellbeispiel:** MO 160, 0,4 %, 0 – 1 MPa, M20x1,5

[www.arnano-messtechnik.de](http://www.arnano-messtechnik.de)

ARMANO Messtechnik GmbH

Standort Beierfeld • Am Gewerbepark 9 • 08344 Grünhain-Beierfeld

Tel.: +49 3774 58 – 0 • Fax: +49 3774 58 – 545 • mail@arnano-beierfeld.com

Standort Wesel • Manometerstraße 5 • 46487 Wesel-Ginderich

Tel.: +49 2803 9130 – 0 • Fax: +49 2803 1035 • mail@arnano-wesel.com

10/21

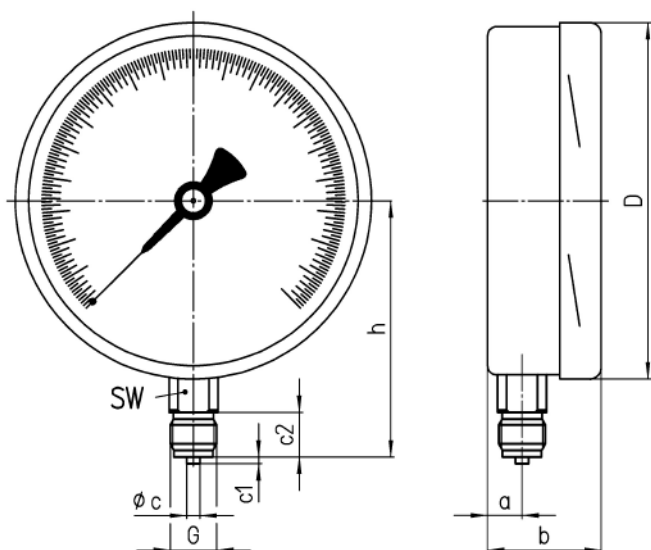
PW/FI

# Feinmess-Rohrfeder-Manometer MO 160

Bajonettringgehäuse, lackiert, Klasse 0,4

Gehäusebauform, Prozessanschluss nach unten

Standardausführung



## Maße (mm) und Masse (kg)

NG	D	a	b	c	c1	c2	G	h	SW	Masse (ca.)
160	161	15,5	51	6	3	20	M20x1,5 G½B	115	22	1,1