

Druckmessumformer

SF₆ - Gasdichtetransmitter
CrNi-Stahl

DIGPTMv
SF6

Anwendung

Für SF₆-Gasdichtemessung und Überwachung von Leckagen im Bereich der Hoch- und Mittelspannungsschaltanlagen (GIS) an geschlossenen SF₆-Behältern für Innenraum und Freiluftanwendungen.

Die Prozessgrößen Temperatur und Druck von gasgefüllten Wandlern und Generatorschaltern werden permanent erfasst und die temperaturabhängige isochore Druckänderung an Hand des Gasmodells kompensiert. So steht ständig ein normiertes Gasdichtesignal (+20 °C) bereit.

Der DIGPTMvSF6 zeichnet sich durch eine besonders robuste Vollmetallausführung aus, d. h. hohe Überdruck- und Berstsicherheit, hohe EMV-Festigkeit (bei z. T. doppelten Normpegeln), hoher Schutzgrad.

Aufbau

- piezoresistiver Absolutdruckaufnehmer mit Membran aus CrNi-Stahl verschweißt
- Bauform als hermetisch dicht verschweißter Absolutdruck Transmitter ermöglicht Gasdichteüberwachung unabhängig von Luftdruckschwankungen und Höhendifferenzen
- neben dem Drucksignal steht vom internen PT1000 zusätzlich ein exaktes Temperatursignal zur Verfügung. Damit erfolgt die Berechnung der SF₆-Gasdichte bei +20 °C auf Grundlage eines Regressionspolynoms 3. Grades
- CMOS RISC Mikroprozessor:
 - Berechnung der normierten Gasdichte bei +20 °C
 - Analogausgang 4...20 mA
 - permanente Statusabfrage und Darstellung von NAMUR-Alarmzuständen
 - optionale Funktionen

Standardausführungen

Prozessanschluss

G ½ B, CrNi-Stahl 1.4571, hermetisch dicht verschweißt mit innenliegender Messzelle (Leckrate <10⁻⁹ mbar l/s)

Messzelle/Sensor

piezoresistive Messzelle: CrNi-Stahl 316L
Membran innenliegend: CrNi-Stahl 316L verschweißt

Gehäuse

CrNi-Stahl 1.4571, Schutzart IP67 nach DIN EN 60 529

Messbereiche/Überlastbarkeit

0...60 g/l Gasdichte ($\pm 0...8,87$ bar abs. Gasdruck) SF₆ bei +20°C oder 0...10 bar abs. Gasdruck ($\pm 0...68,9$ g/l Gasdichte) SF₆ bei +20°C
Kompensation ausschließlich für Gasphase!

Ausgangssignal

| Ausgangssignal | Versorgungsspannung | Bürde |
|--------------------|-----------------------------|---|
| 4...20 mA 2-Leiter | 12...24 V DC ($\pm 25\%$) | (U _B - 8 V) / 0,023 A max. 680 Ohm bei 24 V DC |

Berstsicherheit

>100 bar

Messgenauigkeit

$\leq \pm 0,5\%$ im Bemessungstemperaturbereich (einschließlich Nicht-linearität, Hysterese und Nichtwiederholbarkeit)

Temperaturbereiche

Lagerungstemperatur: -40 °C bis +85 °C
Bemessungstemperatur: -40 °C bis +60 °C

Referenztemperatur

+20 °C

Langzeitstabilität

$\pm 0,3\%$ FS/a
(bei Referenzbedingungen)

Verpolungsschutz

vorhanden

Elektrischer Anschluss

Miniatur-Winkelsteckverbinder M 16x0,75;
6-polig massiv metallisch abgeschirmt

Einbaulage/Anschlusslage

beliebig

CE-Konformität

IEC 61 326-1: 2006
EN 61 326-2-3: 2006

EMV

RL2004/108/EG/2004/108/EC IEC 61000-4-5: ± 1 kV
IEC 61000-4-2: 8kV IEC 61000-4-6: 10V
IEC 61000-4-3: 10V/m NE 21: 2007
IEC 61000-4-4: ± 4 kV GL VI part 7, chapter 2: 2003

Optionen

- freies Kabelende (IP68) mit 1,5 m Kabel
- als Kombination mit SF₆-Gasdichtewächter, Anbau an Druckanschluss Manometer
- Softwaretiefpass
- Schaltausgang werkseitig eingestellt:
 - 2 separate PNP-Schalter mit NC-Funktion;
 - als Öffner, Schließer, Fenster oder invertiertes Fenster (siehe Rückseite)
 - für ohmsche, kapazitive und induktive Last je 0,2 A
 - kurzschlussfest
 - Spannungsabfall (bei I_{max} = 0,2 A) ≤ 2 V

Sonderausführungen auf Anfrage

- andere Prozessanschlüsse
- andere Messbereiche
- andere Bemessungstemperaturbereiche

Zubehör

USB/RS-485 Anschlussbox zur USB-PC-Kommunikation mit dem Transmitter und PC-Software zur Administration des Transmitters:

- Einstellung von Schaltfunktionen, -punkten und -hysterese
- Einstellung des Softwaretiefpasses, ggf. Offset
- RS-485-Busadresse
- Ausgangssignal-Transformation (Strom)
- Anzeige Digitalwert der Messgröße

Bestellangaben

Bitte in der Bestellung angeben:

- Schaltfunktion
- Schaltpunkte
- Schalthysterese

www.armano-messtechnik.de

ARMANO

ARMANO Messtechnik GmbH

Standort Beierfeld

Am Gewerbepark 9 • 08344 Grünhain-Beierfeld
Tel.: +49 3774 58 - 0 • Fax: +49 3774 58 - 545
mail@armano-beierfeld.com

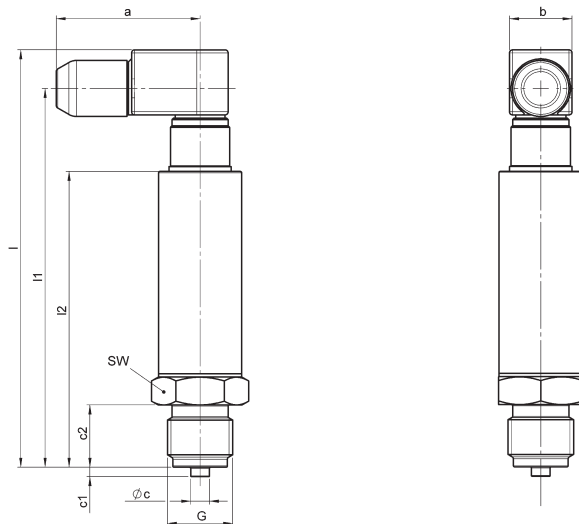
Standort Wesel

Manometerstraße 5 • 46487 Wesel-Ginderich
Tel.: +49 2803 9130 - 0 • Fax: +49 2803 1035
mail@armano-wesel.com

9891

02/22

Gehäusebauform, Maße und Masse



Maße (mm) und Masse (kg)

| a | b | c | c1 | c2 | G | L | L1 | L2 | SW | Masse (ca.) |
|----|----|-----|----|----|-----|-----|-----|----|----|-------------|
| 46 | 20 | Ø 6 | 3 | 20 | G ½ | 140 | 128 | 95 | 27 | 0,3 |