

Преобразователь давления

прецизионный цифровой трансмиттер
с пьезорезистивной измерительной ячейкой
диапазоны измерения 0 – 4 бар до 0 – 160 бар

DIGPTMv

Применение

Преобразователи давления DIGPTMv предназначены для высокоточного измерения и контроля абсолютного или избыточного давления жидких и газообразных измеряемых сред в диапазонах от 4 бар до 160 бар.

С помощью встроенного независимого температурного сенсора, а также за счет комбинации сигналов давления и температуры во внутреннем микропроцессоре достигается более высокая стабильность и точность показаний во всем диапазоне рабочих температур.

Цельная металлоконструкция и результируемая ЭМС-прочность (двойная безопасность) обеспечивают DIGPTMv широкое применение в различных отраслях промышленности. Нержавеющая сталь, из которой изготовлен прибор, гарантирует высокую степень защиты и высокую химическую устойчивость.

Благодаря двум абсолютно независимым друг от друга транзисторным ключам, на которых свободно программируются функции, точки и гистерезис переключения, а также за счет встроенного порта RS-485, DIGPTMv представляет собой комплект из преобразователя давления и переключателя. Процесс переключения осуществляется просто за счет давления, не требуя дополнительных SPS или иных логических составляющих. Посредством RS-485 через программное обеспечение он может администрироваться пользователем.

Конструкция

- пьезорезистивный сенсор давления с мембраной из нерж. стали
- дополнительно к сигналу давления расположенный внутри PT1000 подает точный температурный сигнал, посредством чего математически реализуется компенсация погрешности от изменения температуры
- микропроцессор CMOS RISC:
 - просчитывает компенсацию погрешности
 - подает аналоговый выходной сигнал 4...20 mA
 - осуществляет постоянный опрос статуса и сигнализирует аварийное состояние по NAMUR
 - опциональные функции

Стандартные исполнения

Присоединение к процессу

G ½ В, нерж. сталь 1.4571, герметичная сварка с находящейся внутри измерительной ячейкой (утечка <10⁻⁹ мбар л/сек.)

Измерительная ячейка/сенсор

пьезорезистивная измерительная ячейка нерж. сталь 316L
находящаяся внутри мембрана нерж. сталь 316L
приварена

Корпус

нерж. сталь 1.4571, степень защиты IP67 по DIN EN 60 529

Диапазоны измерения/защита от перегрузки

диапазоны измерения от 0 – 4 бар до 0 – 160 бар

Избыточное / Абсолютное давление (a) в бар					
-1 / +3	0 – 4	(a)	0 – 25	(a)	
-1 / +5	0 – 6	(a)	0 – 40	(a)	
-1 / +9	0 – 10	(a)	0 – 60	(a)	
-1 / +15	0 – 16	(a)	0 – 100	(a)	
			0 – 160	(a)	

Выходной сигнал	Напряжение источника питания	Сопротивление нагрузки на выходе
Схема подключения		
4...20 mA 2-проводная	12...24 V DC (±25 %)	(U _B – 8 V) / 0,023 A макс. 680 Ом при 24 V DC
цифровой RS-485		

Точность измерения

≤ ±0,08 % в диапазоне рабочих температур (включая нелинейность, гистерезис и неповторяемость)

Допустимые температуры

температура хранения –40 °C до +85 °C
рабочая температура –20 °C до +60 °C

Рекомендуемая базовая температура

+20 °C

Долговременная стабильность нуля и диапазона

±0,05 % от верхнего предела измерения / в год (при рекомендуемых базовых условиях эксплуатации)

Защита от обратной полярности

имеется

Электрическое присоединение

угловой мини-штекер M 16x0,75;
6-полюсный, из массивного металла, экранированный

Рабочее положение/присоединение

произвольное

Соответствие CE

IEC 61 326-1: 2006
EN 61 326-2-3: 2006

ЭМС

RL2004/108/EG/2004/108/EC IEC 61000-4-5: ±1kV
IEC 61000-4-2: 8kV IEC 61000-4-6: 10V
IEC 61000-4-3: 10V/m NE 21: 2007
IEC 61000-4-4: ±4kV GL VI part 7, chapter 2: 2003

Опции

- с кабелем 1,5 м (IP68)
- сборка с манометром
- релейный выход с уставками, настроенными при выпуске прибора из производства:
 - 2 независимых PNP-транзистора с NC-функцией; как датчик граничных сигналов замыкающий, замыкающий, экран или инвертированный экран (см. на обороте)
 - для омической, емкостной и индуктивной нагрузки на каждые 0,2 А
 - защита от короткого замыкания
 - падение напряжения (при I_{max} = 0,2 А) ≤ 2 V
 - угловой штекер 6-полюсный

Специальные исполнения по запросу

- другие присоединения к процессу
- другие диапазоны измерения
- исполнение с более высоким классом точности ≤ 0,05%
- другие диапазоны рабочих температур
- другая шкала, напр., psi

Принадлежности

- USB/RS-485 – коробка с присоединением к USB-присоединению компьютера с трансмиттером и ПО персонального компьютера для администрирования трансмиттера с целью:
 - установки функций, точек и гистерезиса переключения
 - установки программных фильтров нижних частот или смещения характеристики преобразователя
 - определения адреса пользователя на компьютерной шине RS-485
 - преобразования выходного сигнала (ток)
 - показания цифрового значения измеряемой величины

Текст заказа

Пожалуйста, укажите при заказе:

- функция переключения
- точки переключения
- гистерезис переключения

www.armano-messtechnik.com

ARMANO

ARMANO Messtechnik GmbH

Месторасположение: Beierfeld
Am Gewerbepark 9 • 08344 Grünhain-Beierfeld
Tel.: +49 3774 58 – 0 • Fax: +49 3774 58 – 545
mail@armano-beierfeld.com

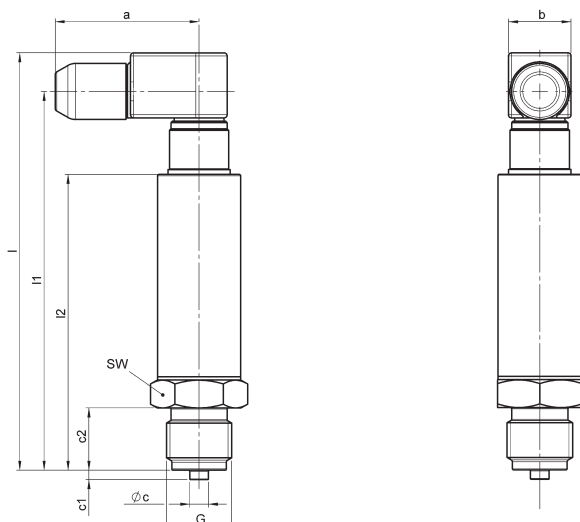
Месторасположение: Wesel
Manometerstraße 5 • 46487 Wesel-Ginderich
Tel.: +49 2803 9130 – 0 • Fax: +49 2803 1035
mail@armano-wesel.com

9860.2

03/22

Конструкция корпуса, размеры и масса, схема подключения

Стандартное исполнение

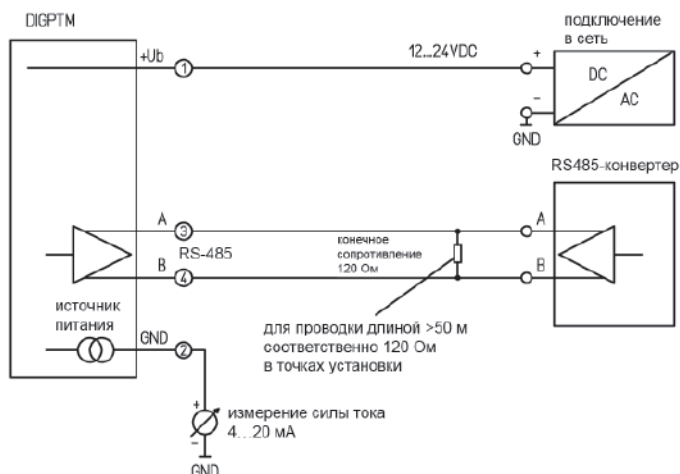


Размеры (мм) и масса (кг)

a	b	c	c1	c2	G	L	L1	L2	SW	масса (прибл.)
46	20	Ø 6	3	20	G ½	134	121,6	95	27	0,300

Схема подключения

внешнее присоединение DIGPTM стандарт



внешнее присоединение DIGPTM с релейным выходом

