

Защитная гильза DIN 43 772 форма 8

SF8

составная, резьбовая
для щупов с накидной гайкой

Применение

Защитные гильзы применяются среди прочего, чтобы защитить щуп термометра от возникающих в процессе химических и/или механических нагрузок.

Помимо этого установленная на месте измерения защитная гильза позволяет легко демонтировать термометр с целью его ремонта или технического обслуживания.

Стандартные исполнения

для щупов с накидной гайкой, наши типы A3 и B3

Конструкция

составная, т. е. резьбовое соединение сварено с защитной гильзой, для процессов со слабыми и средними нагрузками (поток, давления, температуры и вибрации)

Присоединение к процессу E

наружная резьба

G ½B или G ¾B

½" NPT или ¾" NPT

подробности: см. на обороте

Присоединение для щупа термометра N

наружная резьба G ½B или G ¾B

подробности: см. на обороте

Внутренний диаметр d1

Ø 7 мм соответствующий Ø щупа dF 6 мм

Ø 9 мм соответствующий Ø щупа dF 8 мм

Ø 11 мм соответствующий Ø щупа dF 10 мм

Ø 13 мм соответствующий Ø щупа dF 12 мм

Поставляемые комбинации присоединений E + N и внутреннего диаметра d1 см. на обороте

Общая длина L (стандартная длина)

101, 138, 198, 288, 438 мм

Подробности и длина монтажной части U1 см. на обороте

Материал

нерж. сталь 1.4571

Температура процесса / давление процесса

максимально допустимая температура процесса: 500 °C

максимально допустимое давление процесса: 40 бар

Конкретные условия процесса (измеряемая среда, скорость потока, давление, температура) и исполнение защитной гильзы (размеры, материал) могут снизить выше названные максимально допустимые параметры, см. **диаграмму нагрузок DIN 43 772**.

По запросу мы произведем **расчет защитной гильзы** для Вашего конкретного применения (см. Специальные исполнения и опции).



Специальные исполнения и опции

- прочие комбинации:
присоединение к процессу E / для щупа термометра N:
M20x1,5 / M20x1,5
M27x2 / M20x1,5
M27x2 / M27x2
другое - по запросу
- другие Ø защитной гильзы - по запросу
- другая длина защитной гильзы/монтажной части L/U1 - по запросу
- другие материалы - по запросу
- защитная гильза обезжирена
- производственное свидетельство 2.1
- производственный сертификат 2.2
- сертификат 3.1 для материала - по запросу
- сертификат о проверке давлением 3.1
- расчет защитной гильзы для конкретного применения с сертификатом

Текст заказа

Пожалуйста, укажите при заказе:

Тип	SF8
Присоединение к процессу E	G ½B или G ¾B ½" NPT или ¾" NPT
Присоединение для щупа термометра N	G ½B или G ¾B
Внутренний диаметр d1	7, 9, 11 или 13 мм
Общая длина L	напр., 138
Длина монтажной части U1	напр., 110
Материал	1.4571

Пример: SF8, E=G ½B, N=G ¾B, d1=11, L=138,
U1=110, 1.4571

www.armano-messtechnik.com

ARMANO

ARMANO Messtechnik GmbH

Месторасположение: Beierfeld
Am Gewerbepark 9 • 08344 Grünhain-Beierfeld
Tel.: +49 3774 58 - 0 • Fax: +49 3774 58 - 545
mail@armano-beierfeld.com

Месторасположение: Wesel
Manometerstraße 5 • 46487 Wesel-Ginderich
Tel.: +49 2803 9130 - 0 • Fax: +49 2803 1035
mail@armano-wesel.com

8.8130

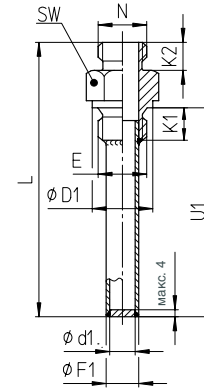
08/20

Размеры, данные по длине, требуемый щуп термометра

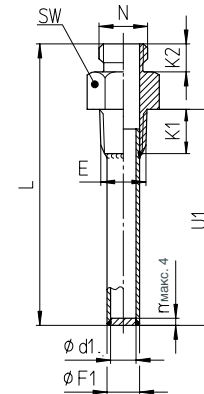
Размеры (мм)							
SF8							
Диаметр защитной гильзы и размеры присоединения							
E	N	d1	F1	D1	K1	K2	SW
G ½ B (M20x1,5)	G ½ B (M20x1,5)	7	12	26 (25)	14	12	27
		9	14				
		11					
G ¾ B (M27x2)	G ½ B (M20x1,5)	7	12	32	16	12	32
		9	14				
		11					
	G ¾ B (M27x2)	7	12			14	
		9	14				
		11	14				
½" NPT ¹⁾	G ½ B	7	12	-	19	12	27
		9	14				
		11					
¾" NPT ¹⁾	G ½ B	7	12	-	19	12	27
		9	14				
		11	14				
		13	16				

Присоединение к процессу

цилиндрическая резьба



коническая резьба



Общая длина защитной гильзы, длина монтажной части и длина щупа термометра

стандартная длина защитной гильзы, подходящая длина щупа L

стандартная длина защитной гильзы		подходящая длина щупа
общая длина	длина монтажной части	
$L^{+1\ 2)}$	$U1^{+2}$	тип A3/B3
101	73	96
138	110	133
198	170	193
288	260	283
438	410	433

нестандартная длина защитной гильзы

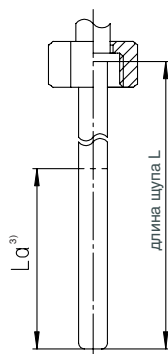
Расчет

- Длина защитной гильзы для указанной длины щупа
Длина защитной гильзы $L = L(\text{щуп}) + 5 \text{ мм}$
- Длина щупа для указанной длины защитной гильзы
Длина щупа $L = L(\text{защитная гильза}) - 5 \text{ мм}$

Щуп термометра

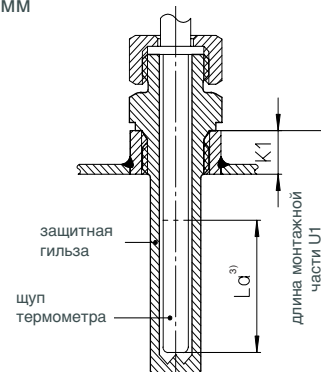
подходящий щуп термометра

типы A3/B3
накидная гайка
форма 5 DIN EN 13 190



пример сборки

Длину монтажной части U1 защитной гильзы следует выбирать таким образом, чтобы активная длина щупа La была полностью погружена в измеряемую среду.
 $U1 \geq La + K1 + 5 \text{ мм}$



¹⁾ стандартное обозначение ½ - 14 NPT, или ¾ - 14 NPT

²⁾ $L = U1 + 28 \text{ мм}$

³⁾ La = активная длина щупа. Активную длину щупа La Вы найдете в соотв. проспектах каталога для термометров.