

Anwendung

Die Messeinsätze TTeMiAo und TTeMiAoT nach DIN 43 735 sind ausschließlich zum Einbau in Schutzarmaturen für elektrische Thermometer mit Anschlussköpfen Form B nach DIN EN 50 446 bestimmt.

Für beide Typen bieten wir verschiedene Thermoelemente nach DIN EN 60 584 an. Der Typ TTeMiAoT ist darüber hinaus mit verschiedenen eingebauten Transmittern mit Analog- oder Digitalausgang erhältlich.

Optional sind die Messeinsätze zum Einbau in druckfest gekapselte Anschlussköpfe (Typen XD-AD und XD-SD) mit einer Passhülse erhältlich, die mit einer Passbuchse im Anschlusskopf einen flammendurchschlagsicheren Spalt bildet. Die Messeinsätze dürfen nicht in explosiver Atmosphäre gewechselt werden und besitzen keine eigene EU- Baumusterprüfbescheinigung, sondern sind ausschließlich für den Betrieb in entsprechend zertifizierten Schutzarmaturen vorgesehen.

Standardausführungen

Messelement

Thermoelement Typen K, N, J und S nach DIN EN 60 584 als Einfach- oder Doppelement

Temperatureinsatzbereiche

Typ K (NiCr-Ni):	-40 °C bis +1175 °C ¹⁾
Typ N (NiCrSi-NiSi):	-40 °C bis +1175 °C ¹⁾
Typ J (Fe-CuNi):	-40 °C bis +750 °C
Typ S (Pt10Rh-Pt):	0 °C bis +1175 °C ¹⁾

Umgebungstemperaturbereiche²⁾

TTeMiAo:	-40 °C bis +100 °C
TTeMiAoT:	-40 °C bis +85 °C

Genauigkeit

Klasse 1 nach DIN EN 60 584

Grenzabweichung³⁾ J, K, N: +1,5 °C oder 0,004 · l

für Typ J im Bereich: -40 °C bis +750 °C

für Typ K und N im Bereich: -40 °C bis +1000 °C

Grenzabweichung³⁾ S: +1,0 °C oder $(1+(t-1100) \cdot 0,003)$ °C im gesamten Temperatureinsatzbereich

Temperaturaufnehmer

Hergestellt aus mineralisierter Mantelleitung

Mantelmaterial: Inconel 600 (2.4816) für Typ K, N, S
1.4401 für Typ J

Isolierung: MgO

Durchmesser (d): $3 \pm 0,05$ oder $6 \pm 0,06$ mm

min. Biegeradius: 5-facher Durchmesser (d)

Federweg: ca. 7 mm

Schutzart (DIN EN 60 529)

IP00⁴⁾



Messstelle

Messstelle isoliert

Ausgangssignal

Typ TTeMiAo:

Thermospannung nach DIN EN 60 584

Typ TTeMiAoT:

4...20 mA, HART® oder PROFIBUS®
PA / FOUNDATION™ Fieldbus

Bestellangaben

siehe Seite 3

Sonderausführungen (auf Anfrage)

- Messeinsatzdurchmesser 4,5 mm oder 8 mm
- andere Thermoelemente
- Messstelle mit Mantel verschweißt
- spezielle Mantelmaterialien
- andere Kopfeinbautransmitter, auch mit Spannungsausgang
- Variante zum nachträglichen Einbau von Transmittern

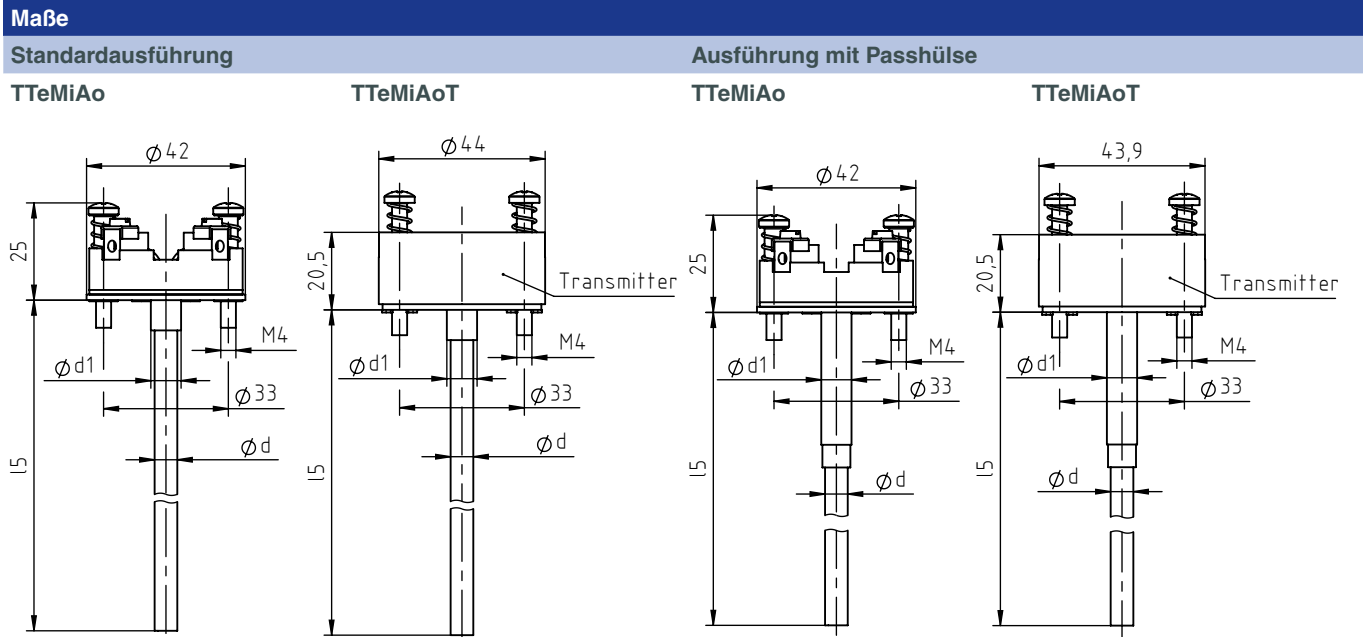
¹⁾ Einsatzbereich limitiert durch das Mantelmaterial Inconel 600

²⁾ max. zulässige Temperatur am Keramik-Klemmsockel bzw. Transmitter

³⁾ der jeweils größere Wert

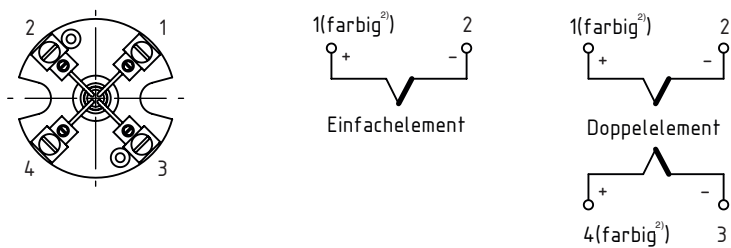
⁴⁾ Messeinsätze sind zum Einbau in Schutzarmaturen für elektrische Thermometer vorgesehen, die eine adäquate Schutzart für den sicheren Betrieb besitzen

Maße (mm) und Masse (kg), Elektrischer Anschluss



Maße und Masse				
Ø d	Ø d1		Masse ca. ¹⁾	
	Standard	Passhülse	TTeMiAo	TTeMiAoT
3	6	8	0,13	0,12
6	8	8	0,15	0,15

Elektrischer Anschluss



¹⁾ bezogen auf eine Einbaulänge (l5) von 150 mm
²⁾ Farbkodierung nach DIN EN 60 584-3

Bestellangaben

Grundtyp: Thermoelement – Messeinsatz eigensicher		TTeMiAo
Transmitter:	ohne	ohne Kennbuchstaben
	mit eingebautem Transmitter	T
Ausführung:	Standard	S
	mit Passhülse für druckfest gekapselte Anschlussköpfe	D
Thermoelement:	Typ K, NiCr-Ni	K
	Typ N, NiCrSi-NiSi	N
	Typ J, Fe-CuNi	J
	Typ S, Pt10Rh-Pt	S
Thermoelement Anzahl:	1	1
	2	2
Messeinsatz-Ø d:	3 mm	d = 3 mm
	6 mm	d = 6 mm
Einbaulänge:	I5 in mm	z. B. I5 = 200 mm
mit eingebautem Transmitter:	TT5334: 4...20 mA	5334-A, 5334-B
	TT5337: 4...20 mA + HART 7	5337-A, 5337-D
	TT5350: PROFIBUS® PA/FOUNDATION™ Fieldbus	5350-A, 5350-B
Messbereich:	Skalierung des 4...20 mA Signals auf den Temperaturbereich	z. B. 0 °C bis +250 °C
Optionen:	aufgerimpfte Rohrhülse Ø 8 mm 50 mm zur Anpassung an den Schutzrohrinnendurchmesser	

Beispiel: TTeMiAoT, D, N, 1, d = 6 mm, I5 = 150 mm, 5334A, 0 °C bis +300 °C

Sonderausführungen: Beschreiben Sie Ihre Anforderungen im Klartext