

Термопары по DIN EN 50 446

прямая конструкция с керамической защитной гильзой

ТТеКА
ТТеКАТ

Применение

Термопары ТТеКА и ТТеКАТ разработаны для измерения высоких температур до +1600 °С. Они состоят из керамической защитной гильзы, в которую помещены провода термопары с керамическими изоляторами. Дополнительно может быть встроена газонепроницаемая внутренняя трубка из керамики.

Для обоих типов мы предлагаем различные термопары по DIN EN 60 584. Помимо этого тип ТТеКАТ поставляется со встроенными трансмиттерами различных моделей с аналоговым или цифровым выходом.

Для типа ТТеКА мы предлагаем различные соединительные головки. Тип ТТеКАТ принципиально изготавливается с удлиненной крышкой (соединительные головки BUZ-H и AUZ-H), в которую монтируется трансмиттер.

Стандартные исполнения

Измерительный элемент

типы термопар К, N и S по DIN EN 60 584, как одинарный или сдвоенный чувствительный элемент

Диапазоны рабочей температуры

материал защитной гильзы	макс. температура
C610	+1500 °С
C799	+1600 °С

Независимо от материала защитной гильзы типы К и N применяются макс. до 1200 °С.

Диапазоны температуры окружающей среды¹⁾

тип ТТеКА: -40 °С до +100 °С
тип ТТеКАТ: -40 °С до +85 °С

Точность

класс 1 по DIN EN 60 584
погрешность²⁾ К, N: +1,5 °С или 0,004 · |t|
в диапазоне: -40 °С до +1000 °С
погрешность²⁾ S: +1,0 °С или (1+(t-1100)·0,003) °С
во всем диапазоне рабочих температур

Исполнения по DIN 50 446

АК: размер А, керамическая защитная гильза без внутренней трубки
АКК: размер А, керамическая защитная гильза с внутренней трубкой
ВК: размер В, керамическая защитная гильза без внутренней трубки
ВКК: размер В, керамическая защитная гильза с внутренней трубкой

Щуп

закрытая с одной стороны керамическая защитная гильза из C610 или C799 с керамически изолированной термопарой(-ами)

Керамическая внутренняя трубка

опционально поставляется из керамики C610 или C799

Номинальные длины

АК: 500, 710, 1000, 1400, 2000 мм
АКК: 500, 710, 1000, 1400 мм
ВК: 355, 500, 710, 1000 мм
ВКК: 355, 500 мм



Соединительные головки

АК, АКК: типы А, AUZ или AUZ-H
ВК, ВКК: типы В, BUZ или BUZ-H

Степень защиты (DIN EN 60 529)

IP54

Выходной сигнал

тип ТТеКА: термоэлектрическое напряжение по DIN EN 60 584
тип ТТеКАТ: 4...20 mA, HART® или PROFIBUS® PA/FOUNDATION™ Fieldbus

Текст заказа

см. стр. 4

Специальные исполнения (по запросу)

- другие термопары
- муфта с резьбой из нерж. стали
- специальные материалы для защитной гильзы
- специальное оснащение, как, напр., для продувки инертным газом
- исполнение с измерительной вставкой из кабеля в оболочке с минеральной изоляцией

Принадлежности

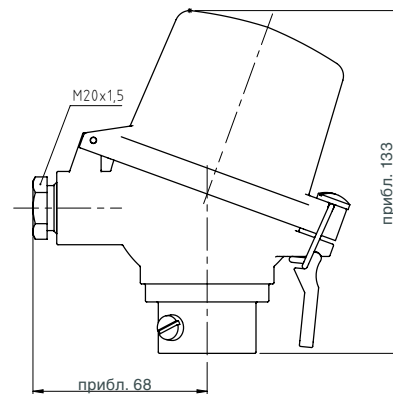
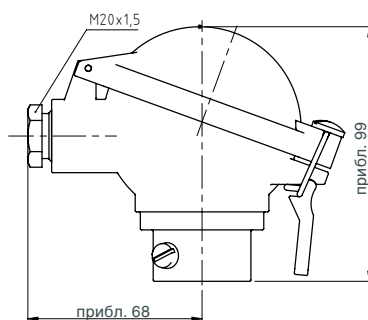
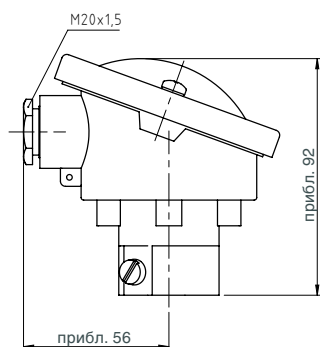
- трансмиттер для установки на шину
- цифровой индикатор для встраивания в панель или для монтажа на стену
- компенсационные кабели или кабели-удлинители

¹⁾ допустимая температура у соединительной головки при эксплуатации и хранении

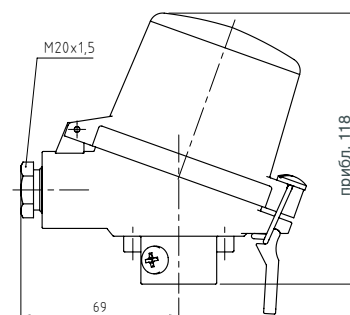
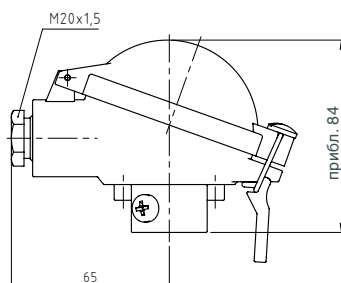
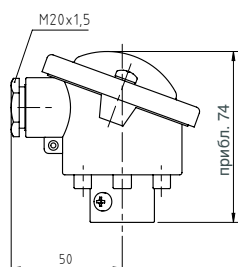
²⁾ соответственно большее значение

Соединительные головки, размеры (мм)

Соединительные головки			
	головка А	головка AUZ	головка AUZ-H
материал:	алюминий, литье под давлением	алюминий, литье под давлением	алюминий, литье под давлением
крышка:	фланцевая с винтами	откидная	удлиненная, откидная
степень защиты:	IP54	IP54	IP54
количество трансмиттеров:	0	0	1
макс. размеры для установки трансмиттера:	Ø 56 x 20 мм	Ø 56 x 13 мм	Ø 60 x 40 мм (крышка) Ø 56 x 13 мм (дно)



	головка В	головка BUZ	головка BUZ-H
материал:	алюминий, литье под давлением	алюминий, литье под давлением	алюминий, литье под давлением
крышка:	фланцевая с винтами	откидная	удлиненная, откидная
степень защиты:	IP54	IP54	IP54
количество трансмиттеров:	0	0	1
макс. размеры для установки трансмиттера:	Ø 44 x 21 мм	Ø 45 x 40 мм	Ø 60 x 40 мм (крышка) Ø 45 x 16 мм (дно)



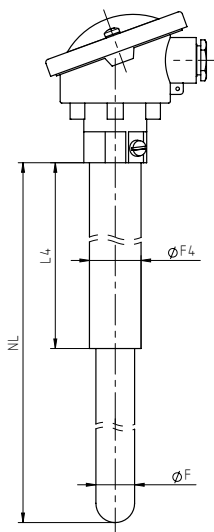
Присоединения к процессу, размеры (мм)

Размеры

Присоединение к процессу: без резьбового соединения (E1)

номинальная длина NL: 355, 500, 710, 1000, 1400, 2000 мм

Ø защитной гильзы F: 10, 15, 22 мм



	расчет защитной гильзы (F x s ¹⁾)		расчет внутренней трубки (F2 x s ¹⁾)		размеры трубки-держателя		диаметр провода	
	C610	C799	C610	C799	Ø F4 x s ¹⁾	длина L4	тип K, N	тип S
AK	24 x 2,5 мм	24 x 3 мм	—	—	32 x 2 мм	200 мм	3 мм	0,35 или 0,5 ²⁾ мм
	15 x 2 мм	15 x 2,5 мм	—	—	22 x 2 мм	150 мм	1,38 мм	
AKK	15 x 2 мм	15 x 2,5 мм	10 x 1,5 мм	10 x 2 мм	22 x 2 мм	150 мм	1,38 мм	
BK	10 x 1,5 мм	10 x 2 мм	—	—	15 x 2 мм	80 мм	1,38 мм	
BKK	10 x 1,5 мм	10 x 2 мм	—	6 x 1 мм	15 x 2 мм	80 мм	—	

Присоединение к процессу:

упорный фланец (E8)

упорный фланец с ответным фланцем (E8.1)

муфта с резьбой (E9)

материал:

чугун

сталь

сталь

герметичность:

отсутствует

макс. 1 бар

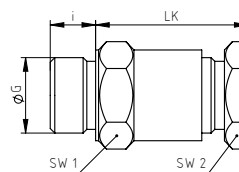
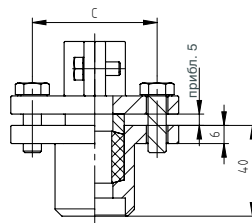
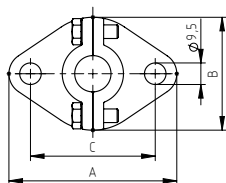
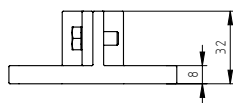
макс. 1 бар

монтаж:

фланцевое соединение

сваркой

резьбовое крепление



Ø защитной гильзы dF	A	B	C
15	75	50	55
22	90	65	70

G	i	LK	SW1	SW2
3/4"	18	~60	32	27
1"	20	~65	41	41

¹⁾ s = толщина стенки защитной гильзы

²⁾ Конструкция ВКК всегда оснащается сдвоенной термопарой с диаметром провода 0,35 мм

Текст заказа

Основной тип: термопара по DIN EN 50 446		ТТеКА
Трансмиссер:	отсутствует со встроенным трансмиттером	без усл. обозначений T
Термопара:	тип K, NiCr-Ni тип N, NiCrSi-NiSi тип S, Pt10Rh-Pt	K N S
Термопара Количество:	1 2	1 2
Соединительная головка:	тип A, алюминий, с винтами ¹⁾ тип AUZ, алюминий, откидная крышка ¹⁾ тип AUZ-H, алюминий, с винтами ¹⁾ тип B, алюминий, с винтами ²⁾ тип BUZ, алюминий, откидная крышка ²⁾ тип BUZ-H, алюминий, удлиненная крышка ²⁾	A AUZ AUZ-H B BUZ BUZ-H
Исполнения по DIN 50 446:	размер A, керамическая защитная гильза без внутренней трубки размер A, керамическая защитная гильза с внутренней трубкой размер B, керамическая защитная гильза без внутренней трубки размер B, керамическая защитная гильза с внутренней трубкой	AK AKK BK BKK
Толщина прово- да для термопар из благородных металлов	0,35 мм 0,5 ³⁾ мм	напр., 0,35 мм
Материал защит- ной гильзы:	C610, C799	напр., C610
Материал внут- ренней трубки:	C610, C799	напр., C799
Номинальная длина NL:	335 ²⁾ , 500, 710 ³⁾ , 1000, 1400 ¹⁾ , 2000 ¹⁾ мм	напр., NL = 500 мм
Присоединение к процессу:	без резьбового соединения упорный фланец упорный фланец с ответным фланцем муфта с резьбой	E1 E8 E8.1 E9
со встроенным трансмиттером:	TT5334: 4...20 mA TT5337: 4...20 mA + HART 7 TT5350: PROFIBUS® PA/FOUNDATION™ Fieldbus	5334-A, 5334-B 5337-A, 5337-D 5350-A, 5350-B
Диапазон измерения:	масштабирование сигнала 4...20 mA на температурный диапазон	напр., 0 °C до +250 °C
Опции:	длина шейки h маркировка мест измерения температуры	другие длины, минимум 20 мм табличка из нерж. стали 12 x 55 мм наклейка на корпусе
Пример:	ТТеКАТ, K, 1, BUZ, АКК, С610, С799, NL = 500 мм, E1, 5334-A, 0 °C до +300 °C	
Специальные исполнения: пожалуйста, подробно и четко изложите свои требования		

¹⁾ только исполнение АК или АКК

²⁾ только исполнение ВК и ВКК

³⁾ для исполнения ВКК невозможно