

Термопары во взрывозащищенном корпусе с составной защитной гильзой по DIN 43 772, измерительная вставка сменная

TTeSrXdA
TTeSrXdAT



Применение

Термопары TTeSrXdA и TTeSrXdAT с составными защитными гильзами форм 2, 2G и 2F по DIN 43 772 имеют ЕС-Сертификат испытания типового образца по виду взрывозащиты „Взрывонепроницаемая оболочка“. Оба типа соответствуют требованиям Директивы 2014/34/ЕС для эксплуатации во взрывоопасных зонах с газом и горючей пылью. Термопары могут устанавливаться в процесс непосредственно. Измерительная вставка, как независимый компонент, может быть заменена в ходе работы.

Для обоих типов мы предлагаем различные термопары по DIN EN 60 584. Помимо этого тип TTeSrXdAT поставляется со встроенными передатчиками различных моделей с аналоговым или цифровым выходом.

Стандартные исполнения

Измерительный элемент

типы термопар K, N, J и S по DIN EN 60 584, как одинарный или сдвоенный чувствительный элемент

Диапазоны рабочей температуры

тип K (NiCr-Ni): -40 °C до +800 °C¹⁾
тип N (NiCrSi-NiSi): -40 °C до +800 °C¹⁾
тип J (Fe-CuNi): -40 °C до +750 °C
тип S (Pt10Rh-Pt): 0 °C до +800 °C¹⁾

Диапазоны температуры окружающей среды²⁾

-40 °C до +85 °C

Информацию о точных условиях – см. в инструкции по эксплуатации B71.

Точность

класс 1 по DIN EN 60 584

погрешность³⁾ J, K, N: +1,5 °C или 0,004 · Itl
для типа J в диапазоне: -40 °C до +750 °C
для типа K и N в диапазоне: -40 °C до +1000 °C
погрешность³⁾ S: +1,0 °C или (1+(t-1100)·0,003) °C
во всем диапазоне рабочих температур

Измерительная вставка

Специальная измерительная вставка с муфтой и втулка в соединительной головке образуют защиту от прорыва пламени. Измерительная вставка может быть заменена только оригинальной запчастью.

Измерительная вставка подпружинена, установлена в соединительной головке.

Щуп изготовлен из кабеля в оболочке с минеральной изоляцией.

материал оболочки: Inconel 600 (2.4816) для типа K, N, S
1.4401 для типа J

изоляция: MgO
диаметр (dF): 3^{+0,05} или 6^{+0,06} мм
ход пружины: примерно 7 мм

Шейка

материал: нерж. сталь 1.4571
стандартная длина h: 120 мм



Защитная гильза

форма 2, 2F или 2G по DIN 43 772
материал нерж. сталь 1.4571

Соединительные головки

типы XD-AD, XD-AD-W, XD-SD или XD-SD-W

Степень защиты (DIN EN 60 529)

IP66 – 68⁴⁾

Разрешения

II 1G Ex ia db IIC T6...T1 Ga⁵⁾⁶⁾
II 1/2G Ex db IIC T6...T1 Ga/Gb
II 1/2G Ex ia/db IIC T6...T1 Ga/Gb⁵⁾⁶⁾
II 2G Ex db IIC T6...T1 Gb
II 1D Ex ia tb IIIC T80 °C...T440 °C Da⁵⁾⁶⁾
II 1/2D Ex ia/tb IIIC T80 °C...T440 °C Da/Db⁵⁾⁶⁾
II 2D Ex tb IIIC T80 °C...T440 °C Db

Применение во взрывоопасных зонах

зоны 1, 2, 21, 22

зоны 0, 20:

применение с измерительной вставкой со степенью взрывозащиты Ex ia

Выходной сигнал

тип TTeSrXdA: термоэлектрическое напряжение по DIN EN 60 584
тип TTeSrXdAT: 4...20 мА, HART® или PROFIBUS® PA/FOUNDATION™ Fieldbus

Параметры электрического подключения

см. в инструкции по эксплуатации B71

Текст заказа

см. стр. 4

¹⁾ из-за материала защитной гильзы нерж. сталь 1.4571 сфера применения ограничена

²⁾ допустимая температура у соединительной головки при хранении

³⁾ соответственно большее значение

⁴⁾ в зависимости от применяемого кабельного ввода

⁵⁾ только с искробезопасной измерительной вставкой TTeMiXiAo/TTeMiXiAoT

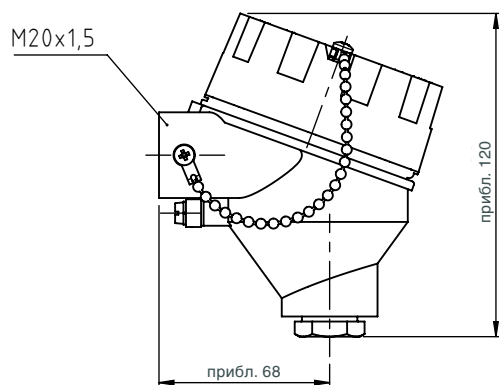
⁶⁾ без дисплея в соединительной головке

Соединительные головки, размеры (мм)

Соединительные головки

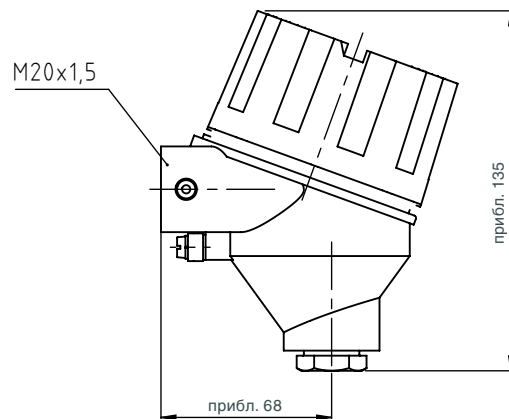
головка XD-AD

материал: алюминий, литые под давлением
крышка: с резьбой
количество транзисторов: 1
макс. размеры для установки транзисторов: Ø 62 x 40 мм
особенность: –



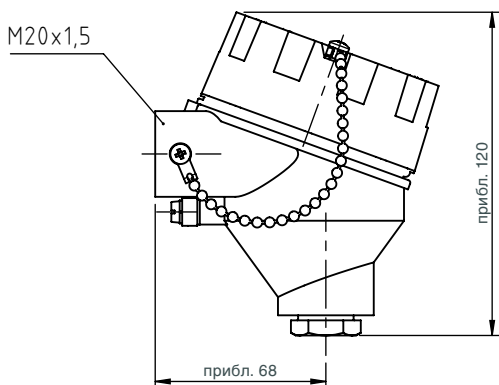
головка XD-AD-W

материал: алюминий, литые под давлением
крышка: с резьбой, со смотровым стеклом
количество транзисторов: 1
макс. размеры для установки транзисторов: Ø 62 x 40 мм
особенность: с дисплеем в удлиненной крышке



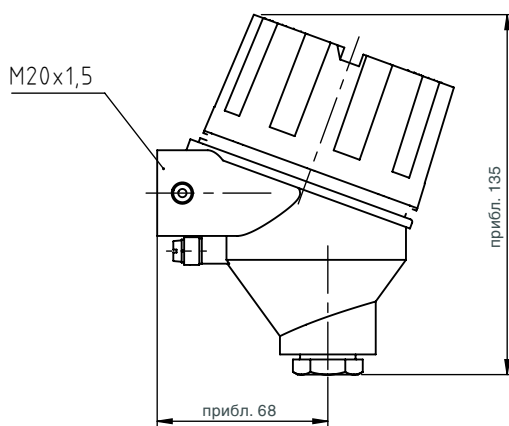
головка XD-SD

материал: нерж. сталь 1.4401
крышка: с резьбой
количество транзисторов: 1
макс. размеры для установки транзисторов: Ø 62 x 40 мм
особенность: –



головка XD-SD-W

материал: нерж. сталь 1.4401
крышка: с резьбой, со смотровым стеклом
количество транзисторов: 1
макс. размеры для установки транзисторов: Ø 62 x 40 мм
особенность: с дисплеем в удлиненной крышке

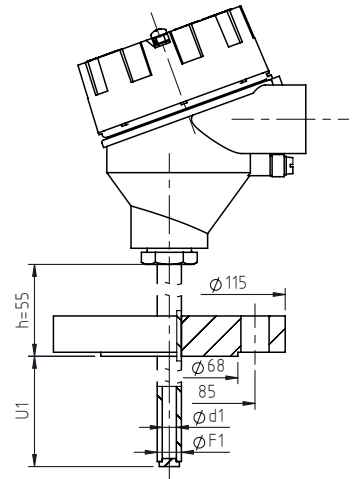
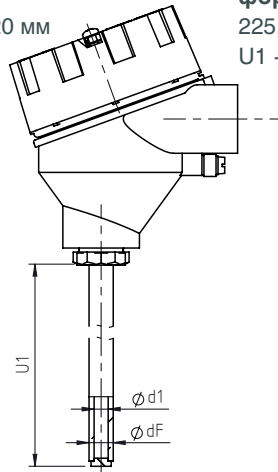


Присоединения к процессу, размеры (мм)

Размеры

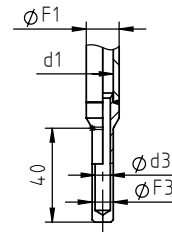
Присоединения к процессу:	без резьбы	заглушка фланцевая по DIN 2527, DN 25 PN 40, форма С
форма по DIN 43 772:	форма 2	форма 2F
длина монтажной части U1 ¹⁾ :	280, 370, 520 мм	225, 315, 465 мм
длина измерительной вставки:	U1 + 33 мм	U1 + h + 33 мм

F1	d1	Ø измерительной вставки
12	9 ²⁾	6
14	9	6 ³⁾



сужающийся измерительный наконечник²⁾

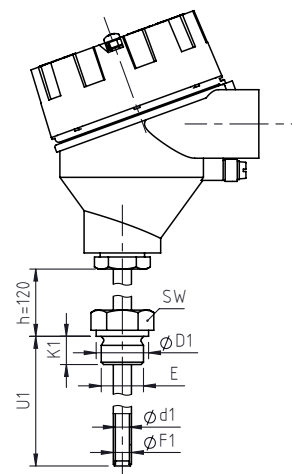
F1	d1	F3	d3	Ø измерительной вставки
12	7	6	3,5	3
14	9	9	6,5	6



Присоединение к процессу:	цапфа с резьбой
форма по DIN 43 772:	форма 2G
длина монтажной части U1 ¹⁾ :	160, 250, 400 мм
длина измерительной вставки:	U1 + h + 33 мм

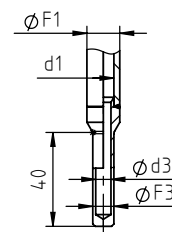
E	F1	d1	Ø измерительной вставки
G 1/2 B 1/2" NPT ²⁾ M20x1,5 ²⁾	12	7	6
G 3/4 B ²⁾ G 1 B	14	9	6 ³⁾

E	K1	i2	D1	SW
G 1/2 B	14 ⁴⁾	—	26	27
1/2" NPT	19	8,13	—	27
M20x1,5	14	—	25	27
G 3/4 B	16	—	27	32
G 1 B	18 ⁴⁾	—	39	41



сужающийся измерительный наконечник²⁾

F1	d1	F3	d3	Ø измерительной вставки
12	7	6	3,5	3
14	9	9	6,5	6



¹⁾ Возможны другие длины - пожалуйста, указать при заказе.

²⁾ Исполнение по DIN 43 772 невозможно.

³⁾ С обжимной гильзой Ø 8 x 50 мм в месте расположения сенсора. Измерительная вставка с непрерывным диаметром 8 мм - по запросу.

⁴⁾ Отклоняясь от DIN 43 772, мы изготавливаем цапфу с резьбой длиной по DIN 3852-2.

Текст заказа

Основной тип: термопара во взрывозащищенном корпусе		TTeSrXdA
Трансмиссер:	отсутствует со встроенным трансмиттером	без усл. обозначений T
Термопара:	тип K, NiCr-Ni тип N, NiCrSi-NiSi тип J, Fe-CuNi тип S, Pt10Rh-Pt	K N J S
Термопара Количество:	1 2	1 2
Ø защитной гильзы F1:	12 x 2,5 мм 14 x 2,5 мм	F1 = 12 мм F1 = 14 мм
Соединительная головка:	тип XD-AD тип XD-AD-W (с дисплеем в удлиненной крышке) тип XD-SD тип XD-SD-W (с дисплеем в удлиненной крышке)	XD-AD XD-AD-W XD-SD XD-SD-W
Присоединение к процессу:	форма 2, без резьбы (гладкое) форма 2F, заглушка фланцевая по DIN 2527, DN 25 PN 40 форма 2G, цапфа с резьбой	2 2F 2G
Сужающийся измерительный наконечник:	отсутствует с сужающимся измерительным наконечником	без усл. обозначений S
Соединительная резьба:	см. стр. 3	напр., G ½ B
Длина монтажной части U1:	форма по DIN 43 772 2 280, 370, 520 мм (другие длины 2F 225, 315, 465 мм - по запросу) 2G 160, 250, 400 мм	напр., U1 = 250 мм
со встроенным трансмиттером:	TT5334: 4...20 mA TT5337: 4...20 mA + HART 7 TT5350: PROFIBUS® PA/FOUNDATION™ Fieldbus	5334-A, 5334-B 5337-A, 5337-D 5350-A, 5350-B
Диапазон измерения:	масштабирование сигнала 4...20 mA на температурный диапазон	напр., 0 °C до +250 °C
Опции:	длина шейки h другие длины, минимум 20 мм маркировка мест измерения температуры табличка из нерж. стали 12 x 55 мм наклейка на корпусе	

Пример: TTeSrXdAT, N, 1, F1 = 12 мм, XD-AD, 5334A, 0 °C до +250 °C

Специальные исполнения: пожалуйста, подробно и четко изложите свои требования