

## Применение

Термометры сопротивления TPtRA и TPtRAT предназначены для измерения температуры окружающей среды в суровых условиях. Арматура с соединительной головкой может быть смонтирована с помощью кронштейна на стене. Сменная измерительная вставка для данного конструктива не предусмотрена.

Для обоих типов мы предлагаем различные соединительные головки и измерительные резисторы по DIN EN 60 751. Помимо этого тип TPtRAT поставляется со встроенными передатчиками различных моделей с аналоговым или цифровым выходом.

## Стандартные исполнения

### Измерительный элемент

платиновый тонкопленочный измерительный резистор Pt100 по DIN EN 60 751 с двух-, трех- или четырехпроводной схемой подключения, как одинарный или сдвоенный измерительный резистор

### Диапазоны рабочей температуры<sup>1)</sup>

тип TPtRA: -40 °C до +100 °C  
тип TPtRAT: -40 °C до +85 °C

### Точность

класс AA, A или B по DIN EN 60 751

### Щуп

для измерения температуры окружающей среды с поверхностью под зажим для монтажа с кронштейном по DIN 16 281  
материал: алюминий или нерж. сталь<sup>2)</sup>

### Соединительные головки

типы B, BUZ или BEG<sup>2)</sup>

### Степень защиты (DIN EN 60 529)

IP65

### Выходной сигнал

тип TPtRA: сопротивление по DIN EN 60 751  
тип TPtRAT: 4...20 mA, HART® или PROFIBUS® PA/  
FOUNDATION™ Fieldbus



## Текст заказа

см. стр. 3

## Специальные исполнения (по запросу)

- исполнение на низкие температуры от -60 °C до +75 °C (без передатчика)
- исполнение на высокие температуры от -40 °C до +120 °C (без передатчика)
- другие основные характеристики (напр., Pt500, Pt1000) и ограниченная погрешность (напр., 1/3 кл. B, 1/3 кл. B)
- другие передатчики для встраивания в соединительную головку, также с выходом по напряжению
- вариант для последующей доукомплектации передатчиками
- другие соединительные головки
- повышенная степень защиты до IP68

## Принадлежности

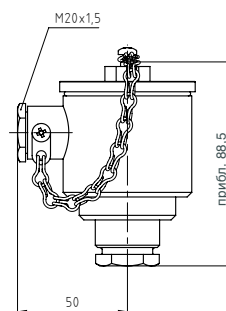
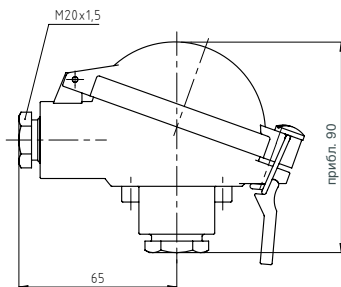
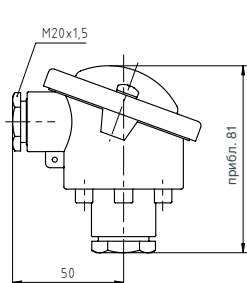
- передатчик для установки на шину
- цифровой индикатор для встраивания в панель или для монтажа на стену
- соединительные кабели

<sup>1)</sup> допустимая температура у соединительной головки при эксплуатации и хранении

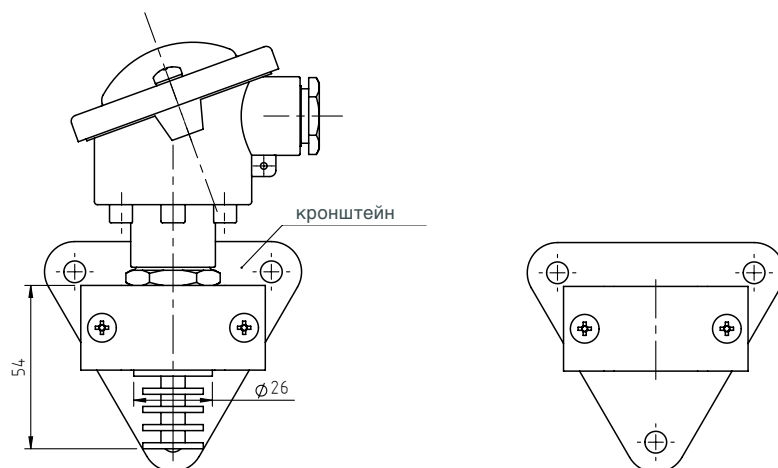
<sup>2)</sup> при выборе соединительной головки BEG кронштейн и щуп поставляются также из нерж. стали

## Соединительные головки, присоединение к процессу, размеры (мм)

Соединительные головки			
	головка В	головка BUZ	головка BEG
материал:	алюминий, литье под давлением	алюминий, литье под давлением	нерж. сталь 1.4401
крышка:	фланцевая с винтами	откидная	с резьбой
степень защиты:	IP65	IP65	IP65
количество транзисторов:	1	1	1
макс. размеры для установки транзистера:	Ø 44 x 21 мм	Ø 45 x 40 мм	Ø 45 x 20 мм



## Размеры (в мм)



## Текст заказа

Основной тип:		термометр сопротивления для измерения температуры окружающего воздуха	TPtRA
Трансмиссер:	отсутствует со встроенным трансмиттером		без усл. обозначений T
Измерительный резистор:	Pt100 DIN EN 60 751, класс AA		AA
	Pt100 DIN EN 60 751, класс A		A
	Pt100 DIN EN 60 751, класс B		B
Измерительный резистор	1		1
	Количество:	2 <sup>1)</sup>	2
Схема электрического соединения:	2-х-проводная схема		2L
	3-х-проводная схема		3L
	4-х-проводная схема <sup>1)</sup>		4L
Соединительная головка:	тип B, алюминий, с винтами		B
	тип BUZ, алюминий, откидная крышка		BUZ
	тип BEG, нерж. сталь, крышка с резьбой <sup>2)</sup>		BEG
со встроенным трансмиттером:	TT5331: 4...20 мА		5331-A, 5331-D
	TT5333: 4...20 мА <sup>3)</sup>		5333-A, 5333-D
	TT5337: 4...20 мА + HART 7		5337-A, 5337-D
	TT5350: PROFIBUS® PA/FOUNDATION™ Fieldbus		5350-A, 5350-B
Кронштейн:	с кронштейном, алюминий черного цвета <sup>2)</sup>		без усл. обозначений
	без кронштейна		oMgh
Диапазон измерения:	масштабирование сигнала 4...20 мА на температурный диапазон	напр.,	0 °C до +50 °C
Опции:	маркировка мест измерения температуры	табличка из нерж. стали 12 x 55 мм наклейка на корпусе	

Пример:

TPtRAT, B, 1, 3L, BUZ, 5331-A, 0 °C до +50 °C

**Специальные исполнения:** пожалуйста, подробно и четко изложите свои требования

<sup>1)</sup> Для сдвоенного измерительного резистора 4-х-проводная схема невозможна.

<sup>2)</sup> При выборе соединительной головки BEG кронштейн и шуп поставляются также из нерж. стали.

<sup>3)</sup> Возможна только 3-х-проводная схема подключения.