

Widerstandsthermometer mit mehrteiligem Schutzrohr ohne Halsrohr, Messeinsatz auswechselbar

TPtHoSrA
TPtHoSrAT

Anwendung

Die Widerstandsthermometer TPtHoSrA und TPtHoSrAT besitzen ein mehrteiliges Schutzrohr und können direkt in den Prozess eingebaut werden. Als preiswerte Alternative zu Schutzrohren mit M24-Verschraubung (Form 2 nach DIN 43 772) wird bei diesen Ausführungen der Anschlusskopf mit zwei seitlichen Feststellschrauben fixiert.

Für beide Typen bieten wir verschiedene Anschlussköpfe und Messwiderstände nach DIN EN 60 751 an. Der Typ TPtHoSrAT ist darüber hinaus mit verschiedenen eingebauten Transmittern mit Analog- oder Digitalausgang erhältlich.

Standardausführungen

Messelement

Platin-Dünnschicht-Messwiderstand Pt100 nach DIN EN 60 751 in 2-, 3- oder 4-Leiter-Schaltung als Einfach- oder Doppelmesswiderstand

Temperatureinsatzbereich¹⁾

-200 °C bis +600 °C

Umgebungstemperaturbereiche²⁾

Typ TPtHoSrA: -40 °C bis +100 °C

Typ TPtHoSrAT: -40 °C bis +85 °C

Genauigkeit

Klasse AA, A oder B nach DIN EN 60 751

Messeinsatz

nach DIN 43 735

Der Messeinsatz ist federnd im Anschlusskopf gelagert.

Federweg ca. 7 mm.

Einsatzrohr hergestellt aus mineralisierter Mantelleitung.

Mantelmaterial

Material: CrNi-Stahl 1.4404 (316L)

Isolierung: MgO

Messeinsatzdurchmesser

abhängig vom Schutzrohrdurchmesser

Schutzrohr

zum Einklemmen in Anschlussköpfe

Prozessanschluss Gewindepapfen (E4.1)

Material CrNi-Stahl 1.4571

Anschlussköpfe

Typen B, BUZ oder BUZ-H

Schutzart (DIN EN 60 529)

IP54

Ausgangssignal

Typ TPtHoSrA: Widerstand nach DIN EN 60 751

Typ TPtHoSrAT: 4...20 mA, HART® oder PROFIBUS®
PA/FOUNDATION™ Fieldbus



Bestellangaben

siehe Seite 4

Sonderausführungen (auf Anfrage)

- andere Grundwerte (z. B. Pt500, Pt1000) und eingeschränkte Toleranzen (z. B. 1/3 Kl. B, 1/5 Kl. B)
- Messwiderstand drahtgewickelt in Keramik -200 °C bis +800 °C
- andere Kopfeinbautransmitter, auch mit Spannungsausgang
- Variante zum nachträglichen Einbau von Transmittern
- andere Anschlussgewinde

Zubehör

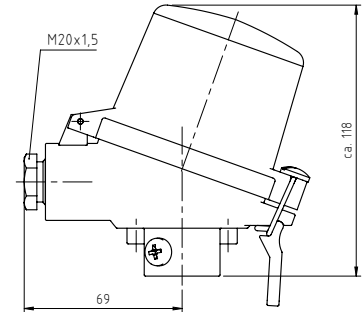
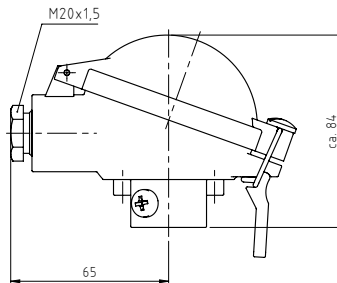
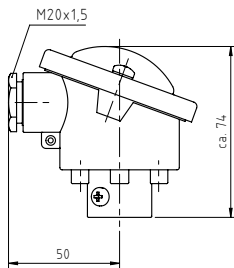
- Schutzrohre, siehe Datenblatt 8.8110 ff.
- Transmitter zur Schienenmontage
- Digitalanzeiger zum Schalttafeleinbau oder Wandmontage
- Anschlussleitungen
- für Typen mit Schutzrohr und mit Halsrohr
siehe Datenblatt 8531

¹⁾ bei Genauigkeitsklasse AA reduziert sich der Temperatureinsatzbereich auf -70 °C bis +550 °C

²⁾ zulässige Temperatur am Anschlusskopf für Betrieb und Lagerung

Anschlussköpfe, Maße (mm)

Anschlussköpfe			
	Kopf B	Kopf BUZ	Kopf BUZ-H ¹⁾
Material:	Aluminium Druckguss	Aluminium Druckguss	Aluminium Druckguss
Deckel:	Flanschdeckel mit Schrauben	Klappdeckel	Hochdeckel, klappbar
Schutzart:	IP54	IP54	IP54
Anzahl Transmitter:	1	1	2
max. Einbaumaße:	Ø 44 x 21 mm	Ø 45 x 40 mm	Ø 60 x 40 mm (Deckel) Ø 45 x 16 mm (Boden)



¹⁾ Beim Anschlusskopf BUZ-H wird der Transmitter im Deckel montiert und der Messeinsatz wird mit Keramik Klemmsocle bestückt. Zudem bietet der Kopf BUZ-H die Möglichkeit zum Einbau zweier Transmitter.

Prozessanschluss, Maße (mm)

Maße

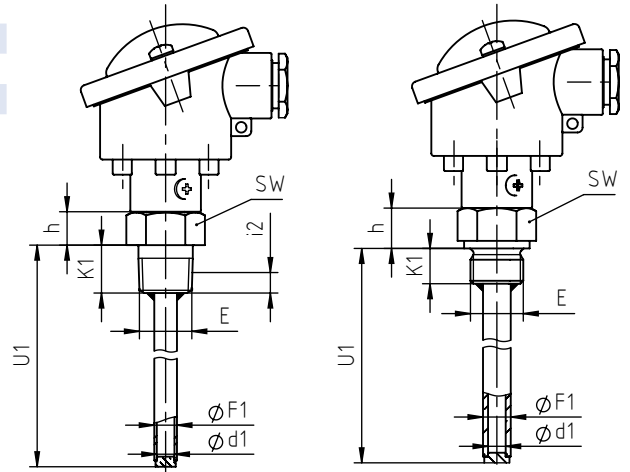
Prozessanschluss: Gewindezapfen (E4.1)

Einbaulänge U1: 30 – 2000 mm

Messeinsatzlänge: U1 + h + 25 mm

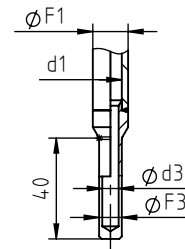
Anschlussgewinde:		E	K1	i2	SW	h
G ½B		14	–	–	27	16
½" NPT		19	8,13	–	27	13,5
G ¾B		16	–	–	32	16

F1	d1	Messeinsatz-Ø
6	4	3
9	7	6
11	7	6
12	7	6
14	9	6 ¹⁾



verjüngte Messspitze

F1	d1	F3	d3	Messeinsatz-Ø
9	7	6	3,5	3
11	7	6	3,5	3
12	7	6	3,5	3
14	9	9	6,5	6



¹⁾ Mit aufgedrimpter Hülse Ø 8 x 50 mm im Sensorbereich. Messeinsatz mit durchgängigem Durchmesser von 8 mm auf Anfrage.

