

Манометрические термометры для измерения температуры окружающего воздуха

корпус с байонетным кольцом из нержавеющей стали

TRCh

Стандартные исполнения

Данный проспект каталога содержит данные по стандартным вариантам и информирует о возможных опциях. В нашем Обзоре 8000 Вы найдете среди прочего дополнительную информацию по выбору, метрологическим характеристикам, допустимым температурам окружающей среды и хранения, а также погрешностям. Указания по метрологически оптимальным параметрам термометров содержит наша Техническая информация T08-000-031.

Измерительная система

с азотным наполнением
(инертный газ, физиологически безопасный)

Точность (DIN EN 13 190)

класс 1

Корпус

с байонетным кольцом, из нержавеющей стали 1.4301

Степень защиты (DIN EN 60 529/IEC 529)

IP65

Номинальные размеры

100, 160 мм

Конструкция корпуса

соединение

термобаллона (щупа): жесткое крепление
расположение щупа: сзади, щуп для измерения температуры окружающего воздуха

крепежное

приспособление: задний фланец,
корпус на втулках,
см. стр. 2

Диапазоны показаний

-40 / +40 °C

-40 / +60 °C

-30 / +50 °C

-20 / +60 °C

Стекло

инструментальное

Механизм

нержавеющая сталь

Циферблат

алюминий, белого цвета, надписи черного цвета

Стрелка

алюминий, черного цвета

Корректировка показания ($\pm 6\%$)

посредством наружного винта



Опции

- красная метка на циферблате
- пластмассовая клипса (красная или зеленая, устанавливается снаружи на байонетном кольце)
- контрольная красная стрелка на циферблате, переставляемая при снятии кольца
- полированный корпус
- полированное байонетное кольцо
- маркировка мест измерения температуры:
 - табличка из нерж. стали 12 x 55 мм, закрепленная на проволоке
 - наклейка на корпусе

Прочие опции

- исполнение по ГОСТу для России и Казахстана

Специальные исполнения по запросу

- другие диапазоны показаний и/или специальные шкалы, напр., двойная шкала °C/°F, цветные секторы или поля, надписи на циферблате
- части корпуса из нерж. стали 316L (1.4404)

Принадлежности

электронные: датчики граничных сигналов,
см. раздел каталога 9.1000

Текст заказа

Пожалуйста, укажите при заказе:

Тип TRCh
Номинальный размер 100, 160 мм
Диапазон показаний напр., -30 / +50 °C
Опции напр., полированный корпус

Пример текста заказа: TRCh 100, -30 / +50 °C,
полированный корпус

www.armano-messtechnik.com

ARMANO

ARMANO Messtechnik GmbH

Месторасположение: Beierfeld
Am Gewerbestraße 9 • 08344 Grünhain-Beierfeld
Tel.: +49 3774 58 - 0 • Fax: +49 3774 58 - 545
mail@armano-beierfeld.com

Месторасположение: Wesel
Manometerstraße 5 • 46487 Wesel-Ginderich
Tel.: +49 2803 9130 - 0 • Fax: +49 2803 1035
mail@armano-wesel.com

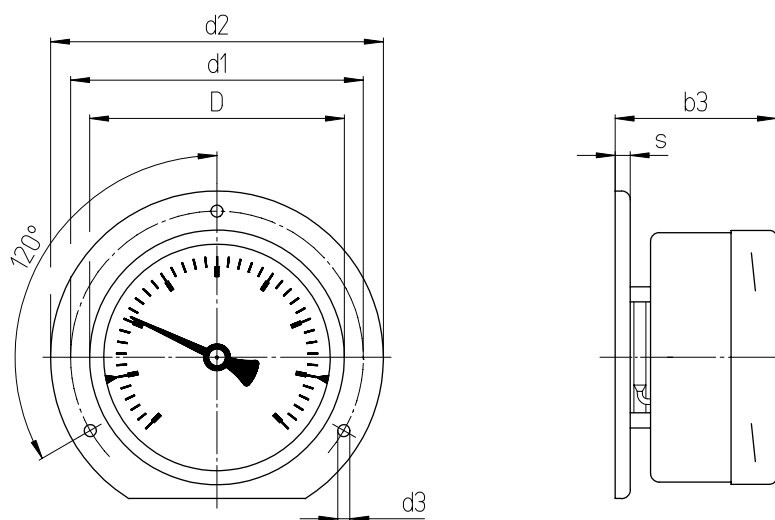
8293

05/21

Расположение щупа, размеры и масса

Расположение щупа сзади, щуп для измерения температуры окружающего воздуха

без доп. усл. обозначений



Размеры (мм) и масса (кг)

НР	b3	D	d1	d2	d3	s	масса приibl. TRCh
100	64	101	116	132	4,8	6	0,52
160	63,5	161	163	196	5,8	6	0,88