

Манометрические термометры для измерения температуры окружающего воздуха

корпус с байонетным кольцом из нержавеющей стали
с датчиком граничных сигналов

TRCh

Данный проспект каталога содержит среди прочего сведения о максимально допустимом количестве контактных групп, об электрических присоединениях, данные для формирования текста заказа, варианты типа TRCh с датчиками граничных сигналов с простыми контактами, с контактами с магнитным поджатием, с электронными или индуктивными контактами, а также размерные эскизы с указанием расположения электрического подключения.

Проспект каталога 8293 содержит подробную информацию о поставляемых исполнениях типа TRCh без датчиков граничных сигналов. Данные сведения и рекомендации по необходимому тексту заказа действительны и для исполнения с контактными группами, если ничего другого не задается.

Обзор 9.1000 содержит общие характеристики, применение и принцип действия, а также особенности каждого типа контактных групп. Помимо этого в обзоре даны подробные указания по выбору, функциям переключения и минимальным диапазонам измерения, по условиям эксплуатации, взрывозащите, возможным вариантам и т. д.



Стандартные исполнения

Поставляемые датчики граничных сигналов

1. Прямого действия (электромеханические)

- 1.1 простой контакт **S**
- 1.2 контакт с магнитным поджатием **M**

2. Бесконтактные

- 2.1 электронный контакт **E**
- 2.2 индуктивный контакт **I**

Количество максимально возможных контактов

	HP 100	HP 160
до 3 x S	О	О
4 x S ¹⁾	по запросу	О
до 3 x M	О	О
4 x M ¹⁾	по запросу	О
до 3 x E	О	О
4 x E	по запросу	по запросу
до 3 x I	О	О
4 x I	по запросу	по запросу

О = поставка возможна

Степень защиты (DIN EN 60 529/IEC 529)

IP43

Номинальные размеры

100, 160 мм

Стекло

поликарбонат

Задающая стрелка уставки контактов

На стекле приборов размещено устройство уставки контактов. Посредством съемного ключа задающая стрелка устанавливается на значениях, при которых должно произойти срабатывание.

Электрическое присоединение

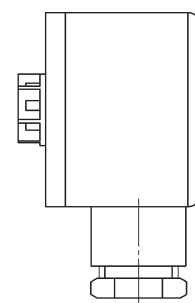
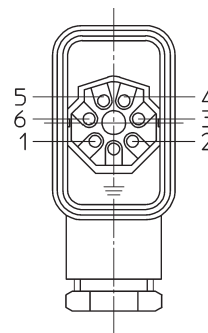
для датчиков граничных сигналов

- S/M: штекерный разъем
- E: сальниковый ввод черного цвета
- I: сальниковый ввод голубого цвета, для маркировки искробезопасных электрических цепей, иначе как E

Штекерный разъем и сальниковый ввод

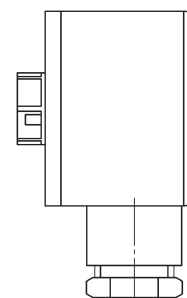
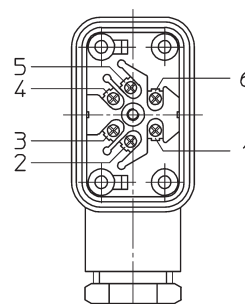
IP65, 6-полюсный, с соединительным элементом M20x1,5 с фиксацией кабеля, клеммы пронумерованы в соотв. со схемой подключения (на приборе), имеется защитное заземление.

Штекерный разъем



съемный ключ

Сальниковый ввод



съемный ключ

Расположение электрического присоединения Вы найдете на схемах на стр. 2 и 4 (кабельный ввод).

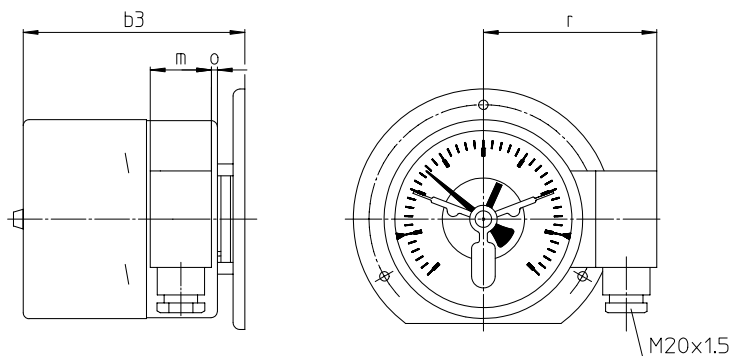
¹⁾ опционально: два перекидных контакта

Конструкция корпуса, условные обозначения, размеры и масса

По сравнению с основным типом по глубине конструкции имеются отклонения, см. таблицу. Остальные размеры Вы найдете в проспекте каталога 8293.

Щуп для измерения температуры окружающего воздуха, расположение сзади

без усл. обозначений



Размеры (мм) и масса (кг)					
НР/Тип	b3	m	o	r	масса приibl. TRCh
100 1, 2 и 3 контакта	113	31	3	94	0,90
100 4 контакта	120	31	3	94	0,90
160 все датчики граничных сигналов с 1 и 2 контактами (I11 и I22, см. в следующей строке)	119	31	6	121	1,40
160 все датчики граничных сигналов с 3 и 4 контактами и I11 и I22	129	31	6	121	1,45

Текст заказа, задающие стрелки

Основной тип: манометрический термометр для измерения температуры окружающего воздуха с датчиком граничных сигналов		TRCh
Для датчиков граничных сигналов текст заказа основного типа прибора дополняется		
усл. обозначение	S	простой контакт
	M	контакт с магнитным поджатием
	E	электронный контакт
	I	индуктивный контакт
код для функции переключения (переключающая функция - по часовой стрелке, при возрастающей температуре)	1	закрывающий контакт
	2	размыкающий контакт
	3	простой перекидной контакт как простой или контакт с магнитным поджатием
	11	1-ый и 2-ой: замыкающий контакт
	12	1-ый: замыкающий контакт / 2-ой: размыкающий контакт
	21	1-ый: размыкающий контакт / 2-ой: замыкающий контакт
	22	1-ый и 2-ой: размыкающий контакт
	33	двойной перекидной контакт как простой или контакт с магнитным поджатием
Рекомендации	Для оптимальной работы приборов с датчиками граничных сигналов Вы должны при заказе указать дополнительно: - одна или несколько температур, при которых срабатывают контакты - один или несколько диапазонов переключения, находящиеся вне рекомендованных нами диапазонов уставки - по запросу: переключающая функция против часовой стрелки Рекомендации по датчикам граничных сигналов с 3 или 4 контактами - см. ниже	
Опции	для всех типов датчиков граничных сигналов устройство уставки контактов с жестким ключом фиксация интервала между контактами (начиная от 2 контактов) - по запросу контакты S/M независимые электрические цепи контроль разрыва кабеля (для каждого контакта параллельно подключенное сопротивление) контакты из специальных материалов - по запросу контакты E PNP-транзистор, 2-проводное подключение контакты I безопасное исполнение SN или S1N срабатывание контакта в интервале без воздействия на систему для HP 160 с 2 контактами, необходимо интервальное реле опции электрического присоединения: см. стр. 4 другое расположение электрического присоединения - по запросу	

Пример:

TRCh 100, -30 °C / +50 °C, M12

Рекомендации для датчиков граничных сигналов с 3 и 4 контактами

В отличие от термометров с 2 контактами в термометрах с 3 или 4 контактами не всегда представляется возможным установить задающие стрелки одну над другой.

Положение задающих стрелок

Тип датчика граничных сигналов	3 задающие стрелки		4 задающие стрелки	
	HP 100	HP 160	HP 100	HP 160
S, M	устанавливаемые друг над другом		из них только 3 могут быть установлены друг над другом	
E, I	из них только 2 могут быть установлены друг над другом		только обе средние могут быть установлены друг над другом	из них только 3 могут быть установлены друг над другом

Виды переключения

Задающие стрелки, которые невозможно установить друг над другом в датчиках граничных сигналов с 3 и 4 контактами, отделяются в обозначении функции переключения друг от друга точкой.

Пример: M 222.1 4-контактный; 3-ю и 4-ю задающие стрелки нельзя установить друг над другом
E 1.22.1 4-контактный; только обе средние задающие стрелки можно установить друг над другом

Указанное в градусах минимальное расстояние между задающими стрелками, которые нельзя установить друг над другом

Тип датчика граничных сигналов	HP 100	HP 160
S, M	15	10
E, I	35	28

Опции

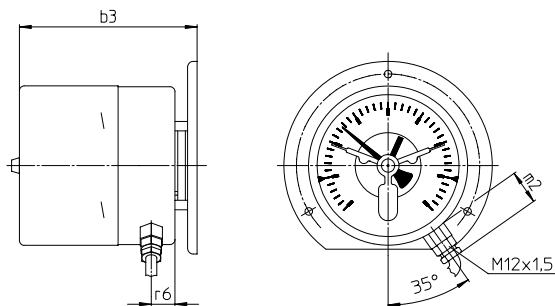
Электрическое присоединение

кабельный ввод

- IP65
- соединительный элемент M12x1,5 для фиксации кабеля и 1 м кабеля (соединительный кабель с длиной более 1 м - по запросу)
- поставка для макс. 4 x S/M

Щуп для измерения температуры окружающего воздуха, расположение сзади

без усл. обозначений



Размеры (мм) и масса (кг)

НР/Тип	b3	m2	r6	масса прикл. TRCh
100 1, 2 и 3 контакта	113	21	35	0,90
100 4 контакта	120	21	35	0,90
160 все датчики граничных сигналов с 1 и 2 контактами	119	21	32	1,40
160 все датчики граничных сигналов с 3 и 4 контактами	129	21	32	1,45