

# Мембранные разделители давления

компактная конструкция, наружная резьба,  
PN 250 (7910v...) или PN 600 (7980v...)

MDM 7910v...

MDM 7980v...

Информацию о применении, технических характеристиках, метрологических факторах, влияющих на результаты измерения, таких как температура, разность высот, время установки показания и проч., Вы найдете в Обзоре 7000. Помимо этого Вы найдете там также ссылки на другие исполнения разделителей давления.

## Применение

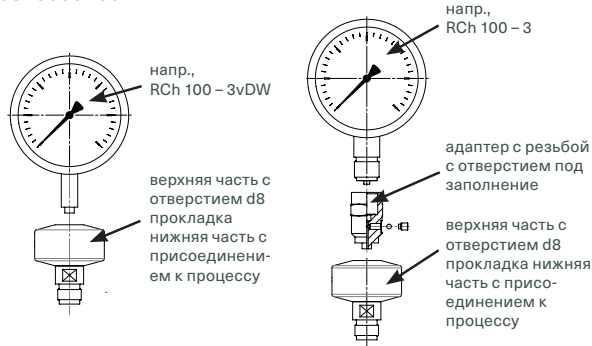
Разделители давления типы MDM 7910v.../MDM 7980v... были специально разработаны для применения в экстремальных условиях эксплуатации. Мембрана, верхняя и нижняя часть сварены. Заполненные соответствующей жидкостью, они применяются при температурах окружающей среды до  $-40^{\circ}\text{C}$  (минимум) и / или температурах измеряемой среды макс. до  $+400^{\circ}\text{C}$ .

Манометры с трубчатой пружиной, манометрические переключатели, преобразователи давления, датчики-реле, датчики давления и другие приборы измерения давления могут оснащаться мембранными разделителями давления данного вида.

## Конструкция

Тип 7910vd8 или 7980vd8 имеет отверстие d8 для приваривания к манометру, имеющему штуцер d8x5, напр., RCh 100 – 3vDW, охлаждающий элемент или капиллярную проводку. Сварное соединение манометр / верхняя часть разделителя и недоступное снаружи отверстие под заполнение обеспечивают герметичность прибора. Наружные части прибора можно легко прочистить.

Тип 7910vG $\frac{1}{2}$  или 7980vG $\frac{1}{2}$  оснащен адаптером с внутренней резьбой для прямой сборки с измерительным прибором с наружной резьбой. Резьбовое соединение манометр/адаптер и отверстие под заполнение открывать запрещено, поскольку нарушение соединений сопровождается вытеканием заполняющей жидкости, и вся измерительная система теряет свою работоспособность.



7910 / 7980vd8

7910 / 7980vG $\frac{1}{2}$

## Стандартные исполнения

**Верхняя часть**  
нерж. сталь 1.4404 (316L)

**Присоединение к измерительному прибору**  
7910 / 7980vd8 отверстие d8  
7910 / 7980vG $\frac{1}{2}$  G $\frac{1}{2}$  внутренняя резьба

**Мембрана**  
мембрана из нерж. стали 1.4435 (316L), приваренная к верхней и нижней части,  
проверка на герметичность гелием до  $10^{-9}$  мбар л/сек  
Эффективный диаметр мембраны dM = 48 мм 7910v...  
30 мм 7980v...

**Нижняя часть с присоединением к процессу**  
нерж. сталь 1.4404 (316L),  
присоединение – наружная резьба G $\frac{1}{2}$  B  
Канальное отверстие d = 10 мм, напр., для измерения давления сырой нефти (мазута)



## Номинальное давление

7910v... PN 250  
7980v... PN 600

## Диапазоны измерения

7910v... 0 – 1 бар до 0 – 250 бар  
7980v... 0 – 2,5 бар до 0 – 600 бар

для манометров с трубчатой пружиной HP 63, 100 и 160  
для других приборов измерения давления – по запросу

## Величина $t_k$ (мбар / 10 K, температурный коэффициент разделителя давления)

для силиконового масла FA1	7910v...	0,40 мбар / 10 K
	7980v...	2,80 мбар / 10 K

## Опции

- другие присоединения к процессу M20x1,5 или  $\frac{1}{2}$ " NPT
- расчет дополнительной температурной погрешности для всей измерительной системы

## Специальные исполнения по запросу

- другие присоединения к измерительному прибору, причем внутреннюю резьбу NPT мы не рекомендуем
- MDM 7910v... до PN 400
- другие комбинации рабочих материалов (присоединение к процессу, мембрана), напр., титан (до PN 60), Monel, Hastelloy

## Принадлежности

капиллярная проводка,  
охлаждающий элемент см. проспект каталога 7.7002 и 7.7003  
другие принадлежности поставляются по запросу

## Сборка / заполнение / сертификаты

Информацию по сборке и заполнению, по свидетельствам и сертификатам мы охотно предоставим Вам по запросу.

## Текст заказа разделителя давления

Пожалуйста, обратите внимание на наши подробные указания по формированию текста заказа

- в Обзоре 7000
  - в опросных листах для приборов измерения давления с разделителями давления
  - в проспекте каталога выбранного исполнения прибора измерения давления
- и дополните эти данные параметрами требуемого разделителя давления

**Тип** MDM 7910vd8, MDM 7980vG $\frac{1}{2}$   
**Присоединение к процессу** G $\frac{1}{2}$  B, M20x1,5  
**Номинальное давление** напр., PN 250  
**Возможные опции**  $t_A +80^{\circ}\text{C}$

Рекомендуемая базовая температура составляет  $+20^{\circ}\text{C}$ . При заказе укажите, пожалуйста, на необходимость юстировки на рабочие температуры ( $t_A$ ), отличные от  $+20^{\circ}\text{C}$  (надпись на циферблате  $t_A$ ...).

Пример манометр ...  
разделитель давления **MDM 7910vd8, G $\frac{1}{2}$  B, PN 250,  $t_A +80^{\circ}\text{C}$**

[www.armano-messtechnik.com](http://www.armano-messtechnik.com)

**ARMANO**

ARMANO Messtechnik GmbH

Месторасположение: Beierfeld  
Am Gewerbepark 9 • 08344 Grünhain-Beierfeld  
Tel.: +49 3774 58 – 0 • Fax: +49 3774 58 – 545  
mail@armano-beierfeld.com

Месторасположение: Wesel  
Manometerstraße 5 • 46487 Wesel-Ginderich  
Tel.: +49 2803 9130 – 0 • Fax: +49 2803 1035  
mail@armano-wesel.com

**7935**

12/22

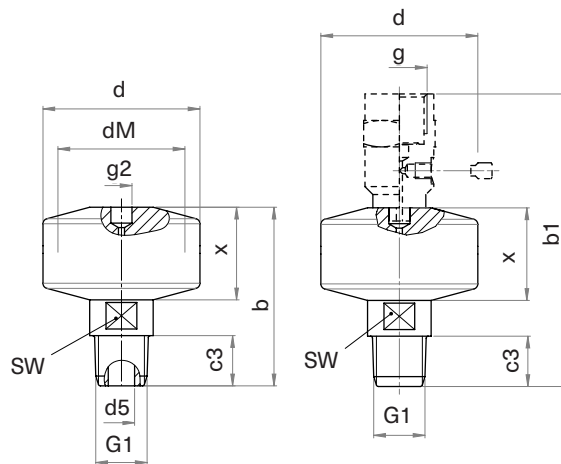
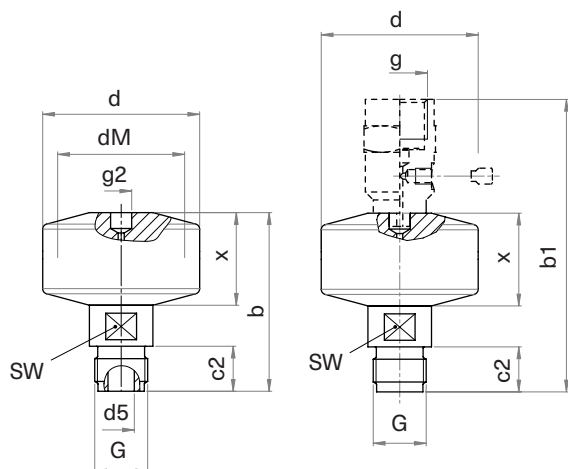
# Присоединения, размеры и масса

## Присоединения с наружной резьбой

### MDM 7910v...

G 1/2 B

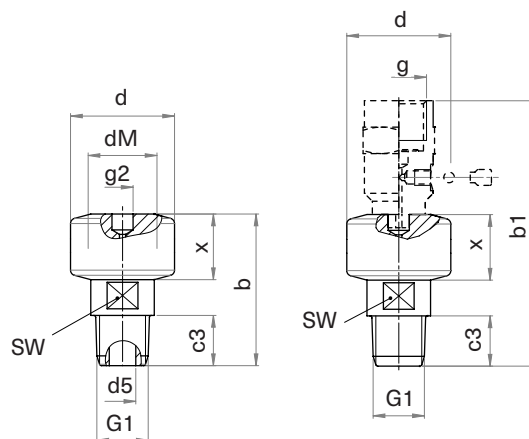
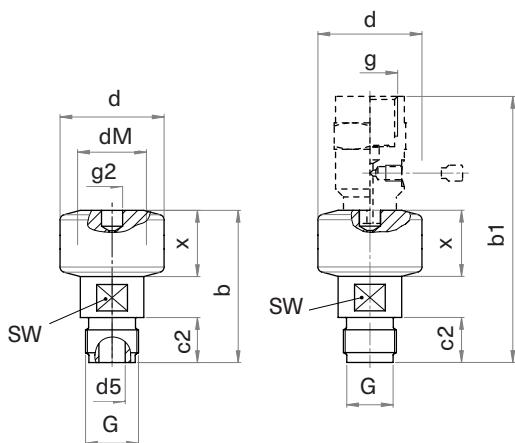
1/2" NPT



### MDM 7980v...

G 1/2 B

1/2" NPT



### Размеры (мм) и масса (кг)

тип	b	b1	c2	c3	d	d5	dM	g	g2	G	G1	SW	x	масса (прибл.) vd8     vG1/2	
MDM 7910v...	70	113	17	19	59	10	48	G 1/2	d8	G 1/2 B M20x1,5	1/2" NPT	21	35	0,62	0,75
MDM 7980v...	60	103	17	19	45	10	30	G 1/2	d8	G 1/2 B M20x1,5	1/2" NPT	21	27	0,33	0,46

© 2022 ARMANO Messtechnik GmbH · Мы оставляем за собой право на технические изменения, замену материала, возможные опечатки. Перевод немецкого проспекта каталога на русский язык.