

# Мембранный разделитель давления

**MDM 7590****специальный разделитель давления****для целлюлозно-бумажной промышленности, DN 48, PN 40**

Информацию о применении, технических характеристиках, метрологических факторах, влияющих на результаты измерения, таких как температура, разность высот, время установки показания и проч., Вы найдете в Обзоре 7000. Помимо этого Вы найдете там также ссылки на другие исполнения разделителей давления.

## Применение

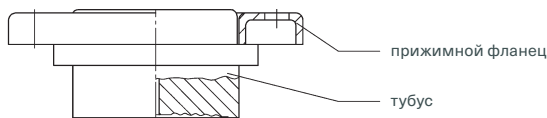
Мембранные разделители давления типа 7590 применяются преимущественно в целлюлозно-бумажной промышленности. Данные разделители давления могут поставляться в сборке с манометрами с трубчатой пружиной, манометрическими переключателями, с преобразователями давления и другими приборами измерения давления до PN 40.

## Конструкция

Тип 7590vd8 имеет отверстие d8 для приваривания к манометру, имеющему штуцер d8x5, напр., RCh 100 – 3vDW, охлаждающий элемент или капиллярную проводку.

Сварное соединение манометр / верхняя часть разделителя и недоступное снаружи отверстие под заполнение обеспечивают герметичность прибора.

Наружные части прибора можно легко прочистить.



## Стандартные исполнения

**Присоединение к процессу**  
DN 48, длина тубуса TuL 15 мм

**Корпус (вкл. тубус)**  
нерж. сталь 316L

**Мембрана**  
нерж. сталь 316L, приварена к корпусу заподлицо, эффективный Ø мембраны dM = 38 мм

**Прижимной фланец**  
нерж. сталь, формованная деталь, 6 отверстий Ø 7 мм, расположенные по диаметру 70 мм

**Номинальное давление**  
PN 40

**Присоединение к измерительному прибору**  
d8

**Заполняющая жидкость**  
силиконовое масло (FA1)

**Диапазоны измерений прибора**  
манометры HP 100: 0-1,6 бар до 0-40 бар, а также соответствующие вакуумметрические / мановакуумметрические диапазоны измерений; диапазоны измерений для других приборов измерения давления – по запросу

**Рекомендуемая базовая температура**  
+20 °C, надпись на циферблате манометра: t<sub>A</sub> +20 °C



## Опции

- присоединение к измерительному прибору внутренняя резьба G 1/2, G 3/4, 1/4" NPT, 1/2" NPT
- длина тубуса 6,5 мм
- трубный отвод с угломгиба 90° или трубный отвод с угломгиба 90° с противоударным устройством, только для манометров HP ≤ 100, см. чертежи на стр. 2
- ответный фланец для приварки, массивное исполнение или с наконечником для приварки на трубу (см. на стр. 2)
- другая заполняющая жидкость, соответствующая требованию к измеряемой среде
- рабочая температура, отличная от +20 °C (пожалуйста, укажите точные условия применения!)
- капиллярная проводка (макс. длина - по запросу) или охлаждающий элемент между разделителем давления и измерительным прибором, см. проспект каталога 7.7002 и 7.7003, настоятельно рекомендуется для температуры измеряемой среды >+100 °C

## Специальные исполнения по запросу

- другие присоединения к процессу
- другие ответные фланцы
- исполнение со специальными размерами
- специальные материалы

## Текст заказа разделителя давления

Пожалуйста, обратите внимание на наши подробные указания по формированию текста заказа

- в Обзоре 7000
  - в опросных листах для приборов измерения давления с разделителями давления
  - в проспекте каталога выбранного исполнения прибора измерения давления
- и дополните эти данные параметрами требуемого разделителя давления

<b>Тип</b>	MDM 7590
<b>Присоединение к процессу</b>	DN 48
<b>Номинальное давление</b>	PN 40
<b>Длина тубуса TuL</b>	15 мм или 6,5 мм
<b>Материал разделителя давления</b>	нерж. сталь 316L
<b>Присоединение к измерительному прибору<sup>1)</sup></b>	d8
<b>Особенности</b>	см. выше

Пожалуйста, в особенности укажите температуру измеряемой или окружающей среды, если она отклоняется от +20 °C, а также возможные особые условия процесса или чистки.

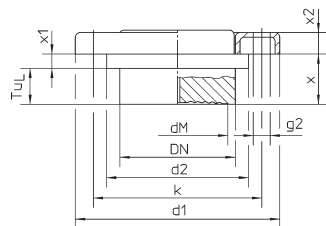
## Пример текста заказа

**MDM 7590, DN 48, PN 40,  
TuL 15 мм, нерж. сталь 316L,  
присоединение к измерительному прибору d8**

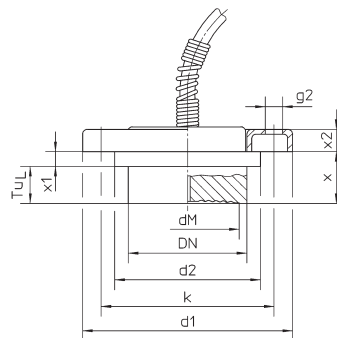
<sup>1)</sup> данные необходимы только для разделителя давления

## Присоединения

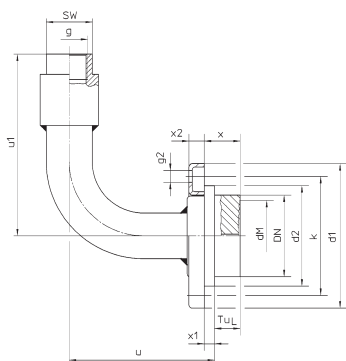
### прямая сборка d8



### сборка с капиллярной проводкой (опция)

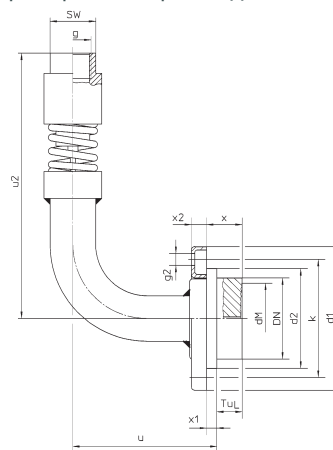


### 90° трубный отвод (опция)



### 90° трубный отвод с противоударным устройством (опция)

(только для приборов измерения давления ≤ HP 100)

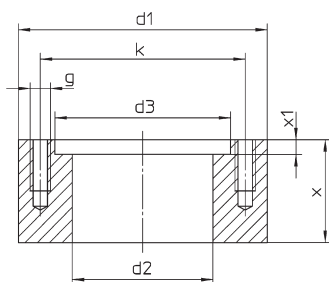


## Размеры (мм) и масса (кг)

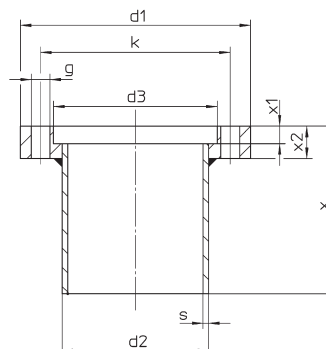
Длина тубуса TuL	DN	b <sup>±2</sup>	d1	d2	dM	g	g2	k <sup>±2</sup>	u <sup>±1</sup>	u1 <sup>±1</sup>	u2 <sup>±1</sup>	x	x1	x2	SW	масса (прибл.) <sup>1)</sup>
15 мм	48	66	85	59	38	G 1/2	6 x Ø7	70	81	107	157	21	6	9	27	0,72
6,5 мм		57,5										12,5				0,40

## Ответные фланцы для приварки

### массивное исполнение



### исполнение с наконечником для приварки на трубу



## Размеры (мм) и масса (кг)

Исполнение	d1	d2	d3	g	g2	k	s	x	x1	x2	масса (прибл.)
массивное	85	48,5	59,5	6 x M6	-	70	-	35	5	-	1,00
с наконечником для приварки на трубу		54	60,4	-	6 x Ø7		2	55	7	12	0,40

<sup>1)</sup> стандартное исполнение, прямая сборка