

# Kapselfeder-Manometer

CrNi-Stahl, eingeclipste Sichtscheibe

KPChE 63

## Standardausführungen

Informationen zu allgemeinen und messtechnischen Eigenschaften (u. a. Belastungsgrenzen/Temperaturbeständigkeit) und Standard-Anzeigebereiche/Skalenteilung finden Sie in der Übersicht 6000.

**Genauigkeit** (DIN EN 837-3)  
Klasse 1,6

**Gehäuse**  
CrNi-Stahl 1.4301, eingeclipste Sichtscheibe

**Schutzart** (DIN EN 60 529/IEC 529)  
IP32

**Nenngröße**  
63 mm

### Messstoffberührte Teile

Typ – 1: Anschluss: Messing  
Kapselfeder: CuBe-Legierung  
O-Ring Dichtung: NBR

Typ – 3: Anschluss: CrNi-Stahl 316L (1.4404)  
Kapselfeder: CrNi-Stahl 316L (1.4404)  
O-Ring Dichtung: FPM

### Gehäusebauform

Verbindung Anschluss: verschraubt  
Lage des Anschlusses: - unten  
- rückseitig mittig (**rm**)  
Befestigungsvorrichtung: - ohne  
- Befestigungsrand hinten (**Rh**)

**Anzeigebereiche** (DIN EN 837-3)  
0 – 25 mbar bis 0 – 600 mbar

**Prozessanschluss**  
G $\frac{1}{4}$ B

**Sichtscheibe**  
Polycarbonat, in Gehäuse eingeclipst

**Zeigerwerk**  
Messing/Neusilber bei Typ – 1  
CrNi-Stahl bei Typ – 3

**Zifferblatt**  
Aluminium weiß, Skalierung schwarz

**Zeiger**  
Aluminium schwarz

**Nullpunktverstellung**  
frontseitig, nach Abnehmen der Sichtscheibe



## Bestellangaben, Standard-Anzeigebereiche, Optionen

siehe Seiten 3 und 4

## weitere Optionen

- Anschlusslage radial bei 3:00, 9:00, 12:00 oder Einbaulage abweichend von senkrecht (90°)
- GOST-Ausführung für Russland und Kasachstan

## Sonderausführungen auf Anfrage

- andere Prozessanschlüsse
- andere Anzeigebereiche und/oder Sonderskalen, z. B. Doppelskala mbar/kPa, farbige Felder oder Bereiche, Zifferblattaufschriften, Negativskala
- Gehäuseteile 316L (1.4404)
- öl- und fettfreie messstoffberührte Teile für Typ – 3
- Sauerstoffausführung für Typ – 3
- Ausführung für höhere Messstofftemperaturen
- andere Anschlusslage

## Zubehör

siehe Katalog-Rubrik 11

[www.armano-messtechnik.de](http://www.armano-messtechnik.de)

**ARMANO**

ARMANO Messtechnik GmbH

**Standort Beierfeld**  
Am Gewerbepark 9 • 08344 Grünhain-Beierfeld  
Tel.: +49 3774 58 – 0 • Fax: +49 3774 58 – 545  
mail@armano-beierfeld.com

**Standort Wesel**  
Manometerstraße 5 • 46487 Wesel-Ginderich  
Tel.: +49 2803 9130 – 0 • Fax: +49 2803 1035  
mail@armano-wesel.com

**6211.1**

08/21

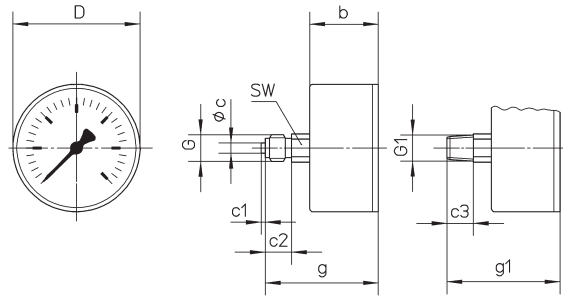
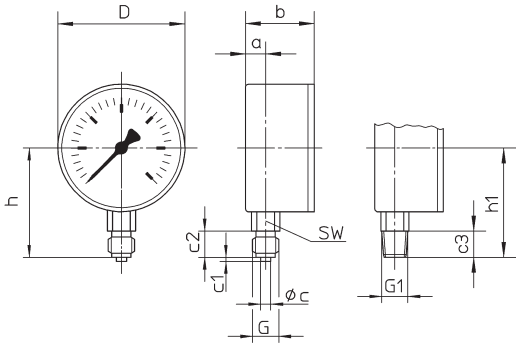
# Gehäusebauformen, Kennbuchstaben, Maße und Masse

## Prozessanschluss nach unten | Prozessanschluss rückseitig mittig

### ohne Befestigungsvorrichtung

ohne Kennbuchstaben

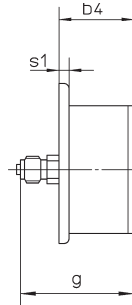
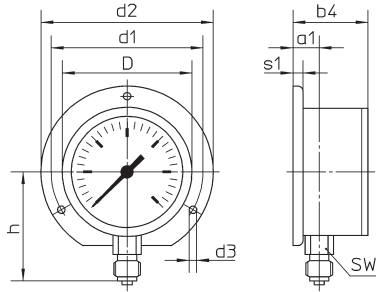
Kennbuchstaben: **rm**



### mit Befestigungsrand hinten

Kennbuchstaben: **Rh**

Kennbuchstaben: **rmRh**



(auf Anfrage erhältlich, jedoch nach DIN EN 837-3 nicht empfehlenswert)

### Maße (mm) und Masse (kg)

NG	a	a1	b	b4	c	c1	c2	c3	D	d1	d2	d3	G	G1
63	10	13	34	37	5	2	13	13	62	75	85	3,6	G ¼ B M 12x1,5	¼" NPT
10-fach üs	10	13	43	46	5	2	13	13	62	75	85	3,6	G ¼ B M 12x1,5	¼" NPT

g	g1	h <sup>±1</sup>	h1 <sup>±1</sup>	s1	SW	Masse ca.
57	57	54	54	5	14	0,18
66	66	54	54	5	14	0,21

# Bestellangaben

Grundtyp:		Kapselfeder-Manometer mit eingeclipster Sichtscheibe		KPChE	
Gehäusefüllung:	ohne		ohne Kennbuchstaben		
Nenngröße:	Gehäuse-Ø 63 mm		<b>63</b>		
Messstoffberührtes Material:	Kupferlegierung		- 1		
	CrNi-Stahl		- 3		
Gehäusebauform:	Verbindung Gehäuse/Anschluss	verschraubt	ohne Kennbuchstaben		
	Lage des Anschlusses	unten	ohne Kennbuchstaben		
		rückseitig mittig	<b>rm</b>		
Befestigungsvorrichtung	ohne Befestigungsrand hinten	ohne Kennbuchstaben <b>Rh</b>			
Anzeigebereiche: in mbar	Vakuum	Mano-Vakuum	Druck	<b>z. B. 0 – 60 mbar</b>	
	-25 / 0	-10 / +15 -15 / +10	0 – 25		
	-40 / 0	-15 / +25 -25 / +15	0 – 40		
	-60 / 0	-20 / +40 -40 / +20	0 – 60		
	-100 / 0	-40 / +60 -60 / +40	0 – 100		
	-160 / 0	-60 / +100 -100 / +60	0 – 160		
	-250 / 0	-100 / +150 -150 / +100	0 – 250		
	-400 / 0	-150 / +250 -250 / +150	0 – 400		
	-600 / 0	-200 / +400 -400 / +200	0 – 600		
	Prozessanschluss:	Standardgewinde	G ¼B		<b>G ¼B</b>
		Optionen	¼" NPT		<b>¼" NPT</b>
			M 12x1,5		<b>M 12x1,5</b>
G ⅜B			<b>G ⅜B</b>		
⅜" NPT			<b>⅜" NPT</b>		
M 10x1			<b>M 10x1</b>		
Optionen:	siehe Seite 4				

**Beispiel:** KPChE 63 – 1, 0 – 60 mbar, G ¼B

