

Manometer für Feuerlöschpumpen

nach DIN 14 421, Bördelringgehäuse CrNi-Stahl als neuer Standard
mit senkrechter Plattenfeder

PsPChg
80 – 3 rm

Informationen über Vorzüge, Verwendungsbereiche, Temperaturbeständigkeit, messtechnische Eigenschaften und Anzeigebereiche aller lieferbaren Plattenfeder-Manometer mit senkrechter Plattenfeder finden Sie in unserer Typenübersicht 4000.

Anwendung

Die Manometer sind speziell für den Einsatz an Feuerlöschpumpen konstruiert und entsprechen der DIN 14 421.

Standardausführungen

Genauigkeit (DIN 14 421/DIN EN 837-3)
Klasse 2,5

Gehäuse

mit Bördelring CrNi-Stahl
senkrecht stehendes Plattenfeder-Unterteil

Schutzart (DIN EN 60 529/IEC 529)
IP54, Frontpartie IP65

Nenngröße

80 mm

Messstoffberührte Teile

Kennzahl	Anschluss	Plattenfeder-Unterteil	Plattenfeder	O-Ring Dichtung
- 3	CrNi-Stahl 304	CrNi-Stahl 304	CuBe	NBR

Gehäusebauform

Verbindung Anschluss: verschweißt
Lage des Anschlusses: rückseitig mittig (**rm**)
Befestigungsvorrichtung: - ohne
- Befestigungsrand vorne (**Fr**)
- Bügelfrontring (**BFr**)

Messbereiche

 (DIN 14 421)

0 – 25 bar oder -1 / +25 bar, Nullpunkt bei 12:00

Prozessanschluss

M 20x1,5
Zweikant SW 21
mit Drosselschraube Ø 0,6 mm (Messing)

Sichtscheibe

Acrylglas

Zeigerwerk

Messing/Neusilber

Zifferblatt

Aluminium weiß,
Skalierung von -1 / 0 bar rot, von 0 – 25 bar schwarz

Zeiger

Aluminium schwarz

Temperaturbeständigkeit

Lagertemperatur: -40 °C bis +70 °C
Umgebungstemperatur: -20 °C bis +60 °C
Messstofftemperatur: max. +60 °C

Referenztemperatur

+20 °C



Optionen

- Anschlussgewinde G ½ B oder ½" NPT
- Drosselschraube Ø 0,3 mm aus Messing
- Drosselschraube Ø 0,6 mm aus CrNi-Stahl
- Sichtscheibe Instrumentenglas
- Gehäusefüllung Glycerin, Typ PsPChgG
- GOST-Ausführung für Russland und Kasachstan

Sonderausführungen auf Anfrage

- andere Anschlussgewinde

Bestellangaben

Bitte geben Sie in Ihrer Bestellung an:

Grundtyp	PsPChg 80 – 3 rm
Gehäusebauform	Fr oder BFr
Messbereich	gemäß DIN 14 421 0 – 25 bar oder -1 / +25 bar
Prozessanschluss	M20x1,5
Sonderheiten	siehe oben
Bestellbeispiel:	PsPChg 80 – 3 rmFr, 0 – 25 bar, M20x1,5 PsPChg 80 – 3 rm, -1 / +25 bar, G ½ B

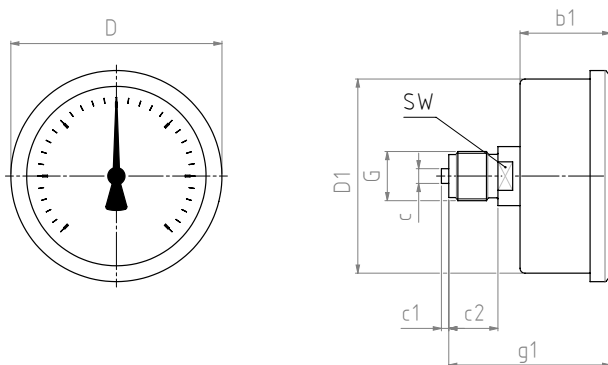
www.arnano-messtechnik.de

Gehäusebauformen, Kennbuchstaben, Maße und Masse, Ausblasvorrichtung

Prozessanschluss rückseitig mittig

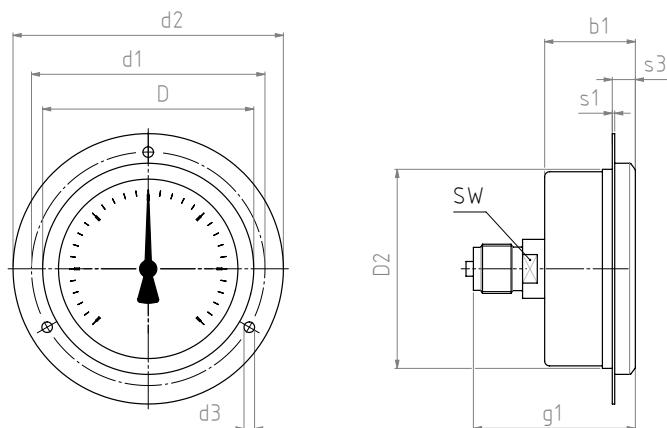
ohne Befestigungsvorrichtung

Kennbuchstaben: **rm**



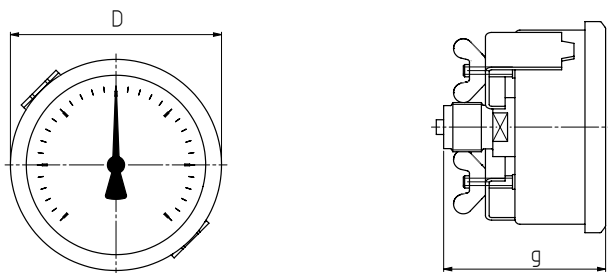
mit Befestigungsrand vorne (Frontring)

Kennbuchstaben: **rmFr**



mit Bügelbefestigung

Kennbuchstaben: **rmBFr**



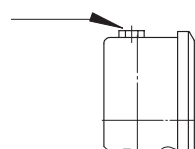
empfohlener Tafeldurchbruch $\varnothing 81 \pm 0,5$ mm

Maße (mm) und Masse (kg)

NG	b1	c	c1	c2	D	D1	D2	d1	d2	d3	g	G	s1	s3	SW	Masse ¹⁾ ca.
80	37	6	3	20	80	79	81	95	110	4,8	66	M 20x1,5 optional G 1/2 B	1	9	21	0,65

Ausblasvorrichtung

Blow-out Verschraubung Nr. 5
bei Typ PsPChgG



¹⁾ Angaben für Ausführung ohne Befestigungsvorrichtung