

Rohrfeder-Sicherheits-Manometer

mit Grenzsignalgeber

Sicherheitskategorie S3 nach DIN EN 837-1



RSch
RSChOe

Dieses Datenblatt enthält u. a. Angaben zur Anzahl der maximal möglichen Kontakte, zu den elektrischen Anschlüssen, zu den Bestellangaben und zu Optionen der Typen RSch und RSChOe mit Grenzsignalgebern mit Schleich-/ Magnetsprung-, Elektronik- oder Induktiv-Kontakten, außerdem Maßbilder mit der Lage der elektrischen Anschlüsse.

Datenblatt 1600 enthält alle Einzelheiten der lieferbaren Ausführungen Typen RSch bzw. RSChG ohne Grenzsignalgeber. Diese Angaben sowie die Hinweise zu erforderlichen Bestellinformation gelten auch für die Ausführung mit Grenzsignalgeber, soweit nachstehend nicht abweichend beschrieben.

Bei flüssigkeitsgefüllten Manometern mit Grenzsignalgeber wird statt Glycerin ein Spezialöl verwendet. Die Typenbezeichnung für Geräte mit Gehäusefüllung lautet **RSChOe**.

In der **Übersicht 9.1000** werden die Begriffe, Anwendungen und Wirkungsweisen, allgemein und im Einzelnen für die jeweiligen Typen von Grenzsignalgebern erläutert. Diese enthält außerdem ausführliche Hinweise zur Auswahl, Schaltfunktionen und Mindestmessspannen, zu Einsatzbedingungen, zum Ex-Schutz, zu Optionen u. a.

Standardausführungen

Lieferbare Grenzsignalgeber

1. Direkte (Elektromechanische)

- 1.1 Schleichkontakt **S**
- 1.2 Magnetsprungkontakt **M**

2. Indirekte (Berührungslose)

- 2.1 Elektronikkontakt **E**
- 2.2 Induktivkontakt **I**
- 2.3 Pneumatikkontakt **P** auf Anfrage

Anzahl der maximal möglichen Kontakte

	NG 100		NG 160	
	Gehäusefüllung ohne	Gehäusefüllung mit	Gehäusefüllung ohne	Gehäusefüllung mit
bis 3 x S 4 x S ¹⁾	○ auf Anfrage	–	○ ○	–
bis 3 x M 4 x M ¹⁾	○ auf Anfrage	○ –	○ ○	○ ○
bis 3 x E 4 x E	○ auf Anfrage	○ auf Anfrage	○ auf Anfrage	○ auf Anfrage
bis 3 x I 4 x I	○ auf Anfrage	○ auf Anfrage	○ auf Anfrage	○ auf Anfrage

○ = lieferbar

Schutzart (DIN EN 60 529 / IEC 529)

IP54

IP65 bei Typ RSChOe (ab Messspanne $\geq 2,5$ bar)

Ausblasvorrichtung

ausblasbare Rückwand; bei Druckaufbau im Gehäuse wird der gesamte Querschnitt nach hinten freigegeben

Gehäuseentlüftung

Ölgefüllte Geräte haben standardmäßig eine direkte Belüftung zur Atmosphäre am Gehäuse oben.

Nenngrößen

100, 160 mm

Sichtscheibe

Sicherheitsverbundglas

¹⁾ alternativ als Doppel-Wechsler



Sicherheitskategorie nach DIN EN 837-1

S3, Sicherheitsdruckmessgerät mit bruchsicherer Trennwand und ausblasbarer Rückwand

geprüft: Messbereiche bis 1000 bar
Anschluss unten: RSch und RSChOe
Kennzeichnung , siehe auch umseitiges Schnittbild

Verstellereinrichtung Sollwertzeiger

Alle Geräte haben ein Verstell Schloss in der Sichtscheibe. Durch den abziehbaren Schlüssel wird der Sollwertzeiger von außen auf den Wert eingestellt, bei dem der Schaltvorgang erfolgen soll.

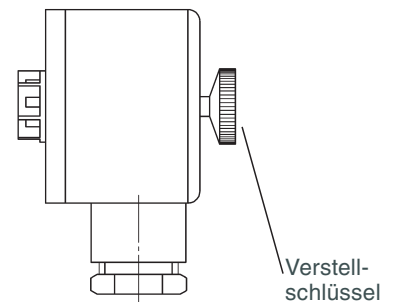
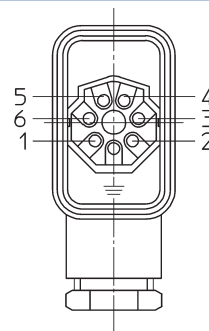
Elektrischer Anschluss

- bei Grenzsignalgeber (S/M): Steckverbinder PA6, schwarz
- bei Grenzsignalgeber (E): Kabelanschlussdose PA6, schwarz
- bei Grenzsignalgeber (I): Kabelanschlussdose PA6, blau, zur Kennzeichnung eines eigen-sicheren Stromkreises, sonst wie E

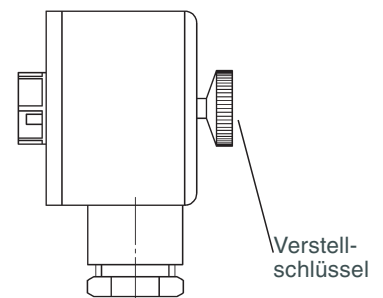
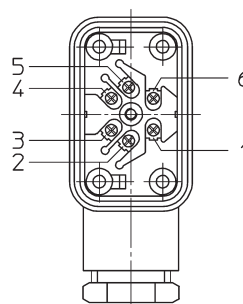
Steckverbinder und Kabelanschlussdose

6-polig + PE, Kabelverschraubung M20x1,5 mit Zugentlastung, IP65 nach VDE 0110 Isolationsgruppe C/250 Klemmen gemäß Schaltbild (am Gerät) nummeriert

Steckverbinder



Kabelanschlussdose



Die Lage des elektrischen Anschlusses entnehmen Sie bitte den Maßbildern, siehe Seite 2 und Seite 4 (Kabeldurchführung).

www.armano-messtechnik.de

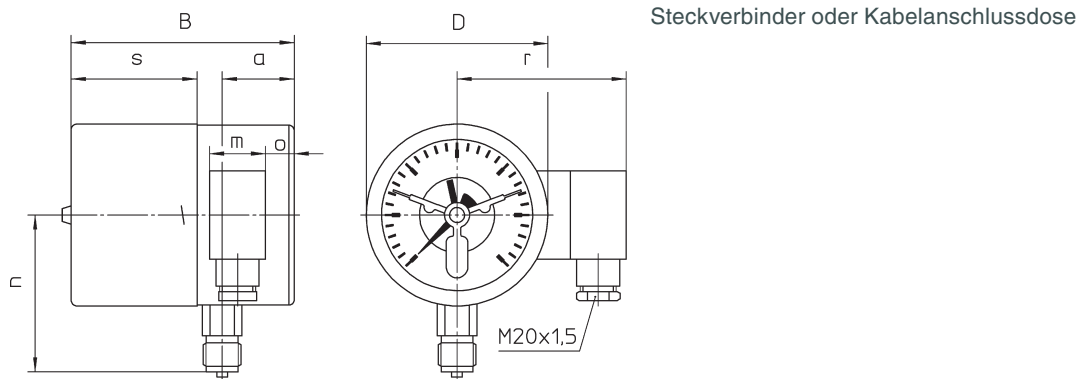
Gehäusebauformen, Kennbuchstaben, Maße und Masse

Gegenüber dem Grundtyp liegt in der Bauhöhe eine Abweichungen, siehe Tabelle.
Die übrigen Abmessungen entnehmen Sie bitte dem Datenblatt 1600.

Prozessanschluss nach unten

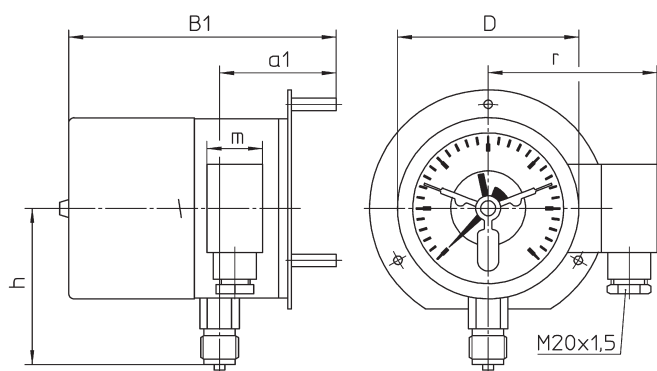
ohne Befestigungsvorrichtung

ohne Kennbuchstaben



mit Befestigungsrand hinten

Kennbuchstaben: Rh

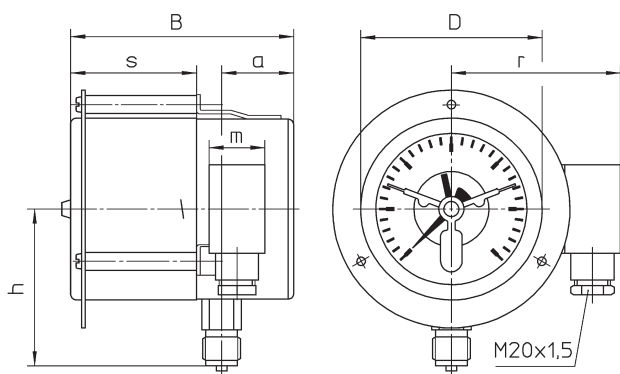


Steckverbinder oder Kabelanschlussdose

Die Ausführung Rh wird mit 3 losen Distanzbuchsen geliefert.

mit Befestigungsrand vorne (Frontring)

Kennbuchstaben: Fr



Steckverbinder oder Kabelanschlussdose

Die Ausführung Fr wird mit drei am Gehäuse angeschweißten Laschen und losem Frontring geliefert.

Maße (mm) und Masse (kg)

NG	a	a1	B	B1	D	h ^{±1}	m	o	r	s	Masse ¹⁾ ca.	
											RSh	RShOe
100	40	65	124	149	101	87	31	3	88	74	1,25	1,65
160	40	70	130 ²⁾	160 ²⁾	161	115	31	12	117	95	2,45	3,85

¹⁾ Die Angaben beziehen sich auf die Ausführung mit Anschluss unten und Grenzsinalgeber mit 2 Kontakten

²⁾ Bei zwei induktiven bzw. elektronischen Grenzsinalgebern mit gleicher Schaltfunktion (also I11 bzw. E11 und I22 bzw. E22, auch als Teil eines Dreifach-Grenzsinalgebers) sowie bei 3- und 4-fach Schleich- oder Magnetsprungkontakten sind zu den Maßen B und B1 jeweils 12 mm zu addieren.

Bestellangaben, Hinweise, Optionen

Grundtyp:	Rohrfeder-Sicherheits-Manometer mit Grenzsignalgeber	RSCh, RSChOe
	Bei Einbau von Grenzsignalgebern wird der Bestelltext des Grundgerätes ergänzt durch	
	Kennbuchstaben S Schleichkontakt	
	M Magnetsprungkontakt	z. B. M
	E Elektronikkontakt	
	I Induktivkontakt	
	Kennzahl 1 Schließer	
	für die Schalt- 2 Öffner	z. B. 12
	funktion 3 Einfach-Wechsler	als Schleich- oder Magnetsprungkontakt
	(Wirkungs- 11 1. und 2. Schließer	
	richtung im 12 1. Schließer / 2. Öffner	
	Uhrzeigersinn, 21 1. Öffner / 2. Schließer	
	bei steigendem 22 1. und 2. Öffner	
	Druck) 33 Doppel-Wechsler	als Schleich- oder Magnetsprungkontakt
Hinweise	Für eine optimale Funktion der Geräte mit Grenzsignalgeber sollten Sie uns zusätzlich zum Bestelltext angeben: <ul style="list-style-type: none"> • korrekte Angabe der Schaltfunktion • die Schaltdrücke • die Schaltbereiche, die außerhalb der von uns festgelegten Einstellbereiche liegen • wenn die Schaltrichtung entgegen dem Uhrzeigersinn gewünscht ist Hinweise zu Grenzsignalgebern mit 3 oder 4 Kontakten siehe Seite 4	
Optionen	für alle Typen Verstellverschluss mit festem Schlüssel der Grenzsignal- Grenzsignalgeber mit pneumatischem Kontakt oder mit Mikroschalter geber auf Anfrage Schaltabstandsfixierung (ab 2 Kontakten) auf Anfrage S/M Kontakte getrennte Stromkreise Drahtbruchüberwachung (parallel geschalteter Widerstand je Kontakt) Kontaktstifte in Sonderwerkstoffen auf Anfrage E-Kontakte PNP Schaltausgang als 2-Draht Anschluss I-Kontakte Sicherheitsausführung SN oder S1N (nur NG 160) Intervallschaltung rückwirkungsfrei bei NG 160 mit 2 Kontakten, Intervallrelais erforderlich Optionen elektrischer Anschluss siehe Seite 4 andere Lage des elektrischen Anschlusses auf Anfrage Gehäuseentlüftung für Freianlagen Einbaulage abweichend von senkrecht (90°) andere Anschlusslage Schaltpunkte fest eingestellt Kontakte stark eingestellt (nur M-Kontakte) silikonfreie Ausführung messstoffberührte Teile öl- und fettfrei Ausführung für Sauerstoff Dichtheitsprüfung des Messorgans mit Helium-Lecktest Doppelskala bar/psi Genauigkeitsklasse ASME 2A (0,5)	

Beispiel: RSChOe 100, Fr, 0 – 16 bar, G ½ B, M 12

Sollwertzeiger, Optionen

Hinweise zu Grenzsignalgebern mit 3 und 4 Kontakten

Im Gegensatz zu Manometern mit 2 Kontakten sind bei Manometern mit 3 oder 4 Kontakten die Sollwertzeiger nicht in jedem Fall alle übereinander stellbar.

Verhalten der Sollwertzeiger zueinander				
Typ Grenzsignalgeber	3 Sollwertzeiger		4 Sollwertzeiger	
	NG 100	NG 160	NG 100	NG 160
S, M	übereinander stellbar		nur jeweils 3 übereinander stellbar	
E, I	nur jeweils 2 übereinander stellbar		nur die beiden mittleren übereinander stellbar	nur jeweils 3 übereinander stellbar

Schaltfunktionen

Die Sollwertzeiger, die bei Grenzsignalgebern mit 3 und 4 Kontakten nicht übereinander stellbar sind, werden in der Angabe der Schaltfunktion durch einen Punkt getrennt.

Beispiel: M 222.1 4-fach; 3. und 4. Sollwertzeiger nicht übereinander stellbar
 E 1.22.1 4-fach; nur die beiden mittleren Sollwertzeiger übereinander stellbar

Mindestabstand der nicht übereinander stellbaren Sollwertzeiger in Winkelgrad		
Typ Grenzsignalgeber	NG 100	NG 160
S, M	15	10
E, I	35	28

Elektrischer Anschluss

Kabelanschlussdose

- lieferbar für Typen S/M
- PA6, schwarz, 6-polig + PE, Kabelverschraubung M20x1,5 mit Zugentlastung
- IP65
- nach VDE 0110 Isolationsgruppe C/250

Steckverbinder DIN EN 17 5301-803

- IP65, 3-polig + PE und Schutzkontakt
- lieferbar für max. 2 x S/M oder 1 x E/I bzw. 2 x E bei Option PNP-Schaltausgang als 2-Draht-Anschluss

Die Steckverbinder DIN EN 17 5301-803 haben die gleiche Anschlusslage wie die Steckverbinder bzw. Kabelanschlussdosen, siehe Seite 2.



Rundsteckverbinder

- für Geräte ohne und mit Gehäusefüllung
- IP67, 4-polig
- lieferbar für max. 2 x E/I
- mit 2 m angespritztem Kabel auf Anfrage

Die Rundsteckverbinder haben etwa die gleiche Anschlusslage wie die Kabeldurchführungen, siehe oben.

