

Манометр с трубчатой пружиной

квадратный корпус
узкая рамка

RQS

Применение

Измерение давления жидких и газообразных измеряемых сред (с учетом устойчивости деталей, контактирующих с измеряемой средой; измеряемые среды невязкие и некристаллизирующиеся), для установки на распределительные щиты и пульта управления.

Стандартное исполнение

Информацию по общим техническим и метрологическим характеристикам (в т. ч. предельные нагрузки / устойчивость к воздействию температур) и стандартные диапазоны измерения / цену деления шкалы Вы найдете в Обзоре 1000.

Точность (DIN EN 837-1)
класс 1,0

Корпус
квадратный корпус с узкой рамкой,
крепежная скоба для установки на щитах

Степень защиты (DIN EN 60529 / IEC 60529)
IP43

Номинальные размеры
96 (96 x 96 мм)
144 (144 x 144 мм)

Детали, контактирующие с измеряемой средой

тип – 3	штуцер	нержавеющая сталь 316L (1.4404)
	трубчатая пружина	нержавеющая сталь 316L (1.4404) аргонно-дуговая сварка ≤ 40 бар простая ≥ 60 бар полуторавитковая
тип – 1	штуцер	латунь
	трубчатая пружина	≤ 40 бар бронза, простая пайка мягким припоем ≥ 60 бар нержавеющая сталь 316L (1.4404) полуторавитковая пайка твердым припоем

Конструкция корпуса

соединение со штуцером на винтах
штуцер осевой смещенный вниз (r)

Диапазоны измерения (DIN EN 837-1)

0 – 0,6 бар до 0 – 1000 бар
а также вакуум- и мановакуумметрические диапазоны измерения

Присоединение к процессу
G ½ B

Стекло
инструментальное



Механизм
латунь / мельхиор

Циферблат
алюминий, белого цвета, надписи черного цвета

Стрелка
алюминий, черного цвета

Текст заказа, стандартные диапазоны измерения, опции

см. стр. 3

Прочие опции

- диапазон измерения 0,2 – 1 бар или 3 – 15 psi
- особый вид присоединения или рабочего положения, напр., наклон назад на 45°

Специальные исполнения по запросу

- другая соединительная резьба
- другие диапазоны измерения и / или специальные шкалы, напр., двойная шкала бар / psi, цветные секторы или поля, надписи на циферблате, вакуумметрическая шкала
- более высокие диапазоны измерения
- сертификаты и свидетельства, напр., ГОСТ, декларации (см. также на сайте)

Принадлежности

электрическое оборудование см. раздел каталога 9.1
см. проспект каталога 1500.90

www.armano-messtechnik.com

ARMANO

ARMANO Messtechnik GmbH

Месторасположение: Beierfeld
Am Gewerbepark 9 • 08344 Grünhain-Beierfeld
Tel.: +49 3774 58 – 0 • Fax: +49 3774 58 – 545
mail@armano-beierfeld.com

Месторасположение: Wesel
Manometerstraße 5 • 46487 Wesel-Ginderich
Tel.: +49 2803 9130 – 0 • Fax: +49 2803 1035
mail@armano-wesel.com

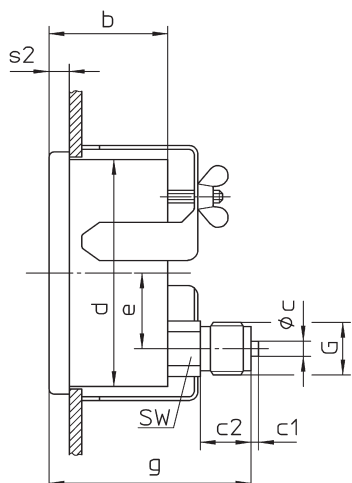
1500

03/23

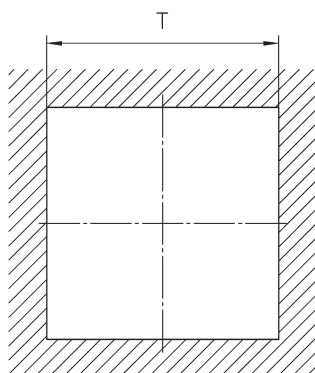
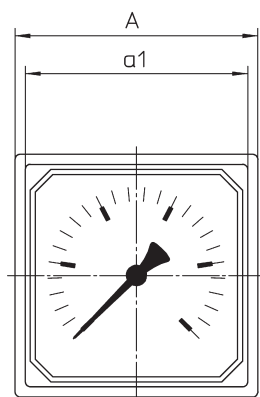
Конструкция корпуса, размеры и масса

Штуцер осевой смещенный вниз

без крепежного приспособления



крепление установочной скобой при монтаже на щите



рекомендуемый вырез щита

Размеры (мм) и масса (кг)

A (HP)	a1	b	c	c1	c2	d	e	G	g	s2 ⁺¹	SW	T	масса пригл.
96	88	48	6	3	20	90	30	G $\frac{1}{2}$ B	81	8	22	92	0,75
144	134	46				136	52					138	1,30

Текст заказа, опции

Основной тип	манометр с трубчатой пружиной в квадратном корпусе		RQS
Наполнитель корпуса	отсутствует		без усл. обозначений
Номинальный размер	96 x 96, 144 x 144 мм		96, 144
Материал, контактирующий с измеряемой средой	медный сплав		- 1
	нержавеющая сталь		- 3
Диапазоны измерения	-0,6 / 0	бар	
	-1 / 0	бар	
	-1 / +0,6	бар	
	-1 / +1,5	бар	
	-1 / +3	бар	
	-1 / +5	бар	
	-1 / +9	бар	
	-1 / +15	бар	
	0 - 0,6	бар	
	0 - 1	бар	
	0 - 1,6	бар	
	0 - 2,5	бар	
	0 - 4	бар	
	0 - 6	бар	напр., 0 - 6 бар
	0 - 10	бар	
	0 - 16	бар	
	0 - 25	бар	
	0 - 40	бар	
	0 - 60	бар	
	0 - 100	бар	
0 - 160	бар		
0 - 250	бар		
0 - 400	бар		
0 - 600	бар		
0 - 1000	бар		
Присоединение к процессу	стандартная резьба	G ½ B	G ½ B

Используйте ниже приведенную форму для заказа дополнительных опций. Пожалуйста, обращайтесь к нам для согласования совместимости опций при их комбинировании.

Опции	контрольная красная стрелка	на циферблате	
	механизм	нерж. сталь для типа - 1 (для - 3 стандарт)	
	дроссельный винт	во входном отверстии штуцера	
		материал: нержавеющая сталь или латунь	

Пример

RQS 96 - 3, 0 - 6 бар, G ½ B

Специальные исполнения: пожалуйста, подробно и четко изложите свои требования.