

Манометры с трубчатой пружиной

корпус из стали, со стеклом на защелке

RE 40 – 1

RE 50 – 1

Применение

Манометры с трубчатой пружиной типа RE предназначены для измерения избыточного и вакуумметрического давления жидких или газообразных сред, неагрессивных к Ms/Cu - сплавам.

Стандартные исполнения

Информацию по общим техническим и метрологическим характеристикам (в т. ч. предельные нагрузки/устойчивость к воздействию температур) и стандартные диапазоны измерения/цену деления шкалы Вы найдете в Обзоре 1000.

Точность (DIN EN 837-1)

класс 1,6

класс 2,5 для диапазона измерения –1 / 0 бар, 0 – 1 бар,
0 – 600 бар

Корпус

листовая сталь, черного цвета

Номинальный размер

40, 50 мм

Детали, контактирующие с измеряемой средой

штуцер: латунь
трубчатая пружина: бронза, пайка мягким припоем
≤ 60 бар простая
≥ 100 бар полуторавитковая

Конструкция корпуса

соединение со штуцером: на винтах
штуцер: - радиальный
- осевой по центру (rm)

Диапазоны измерения (DIN EN 837-1)

HP 40 0 – 1 бар до 0 – 400 бар

HP 50 0 – 1 бар до 0 – 600 бар

также вакуумметрические и мановакуумметрические диапазоны измерения

Присоединение к процессу

HP 40 G 1/8 B

HP 50 G 1/4 B

Стекло

поликарбонат, на защелке

Механизм

латунь

Циферблат

алюминий, белого цвета, надписи черного цвета

Стрелка

алюминий, черного цвета



Текст заказа

см. стр. 3

Специальные исполнения и прочие опции

по запросу при заказе большой партии

Принадлежности

см. раздел каталога 11

ARMANO

ARMANO Messtechnik GmbH

Месторасположение: Beierfeld
Am Gewerbepark 9 • 08344 Grünhain-Beierfeld
Tel.: +49 3774 58 – 0 • Fax: +49 3774 58 – 545
mail@armano-beierfeld.com

Месторасположение: Wesel
Manometerstraße 5 • 46487 Wesel-Ginderich
Tel.: +49 2803 9130 – 0 • Fax: +49 2803 1035
mail@armano-wesel.com

www.armano-messtechnik.com

1132

02/20

Конструкция корпуса, условные обозначения, размеры и масса

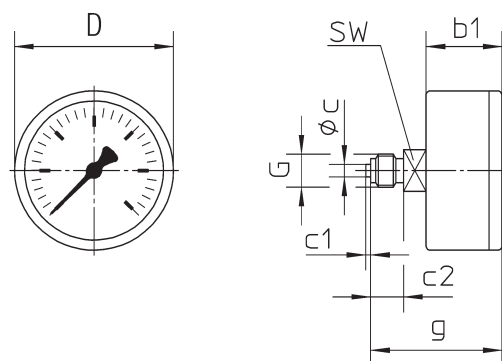
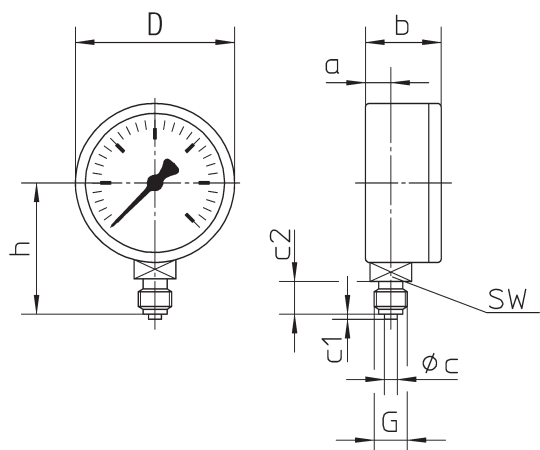
Штуцер радиальный

Штуцер осевой по центру

без крепежного приспособления

(без доп. усл. обозначений)

усл. обозначение: **rm**



Размеры (мм) и масса (кг)

НР	$a^{\pm 0,5}$	$b^{\pm 1}$	$b1^{\pm 0,5}$	c	c1	c2	D	$g^{\pm 0,5}$	G	$h^{\pm 1}$	SW	масса (прибл.)
40	9,5	27		–	–	10	40	46	G 1/8 B ¹⁾	36	14	0,13
50	11,5	30		5	2	13	49	50	G 1/4 B	45		

¹⁾ без центровочной цапфы

Текст заказа

Основной тип: манометр с трубчатой пружиной			RE
Наполнитель корпуса:	отсутствует		без усл. обозначений
Номинальный размер:	Ø корпуса 40, 50 мм		40, 50
Материал, контактирующий с измеряемой средой:	медный сплав		- 1
Конструкция корпуса:	соединение корпус/штуцер	на винтах	без усл. обозначений
	штуцер	радиальный осевой по центру	без усл. обозначений rm
	крепежное приспособление	отсутствует	без усл. обозначений
Диапазоны измерения:	-1 / 0 бар		
	-1 / +0,6 бар		
	-1 / +1,5 бар		
	-1 / +3 бар		
	-1 / +5 бар		
	-1 / +9 бар		
	-1 / +15 бар		
	0 - 1 бар		
	0 - 1,6 бар		
	0 - 2,5 бар		
	0 - 4 бар		
	0 - 6 бар		напр., 0 - 6 бар
	0 - 10 бар		
	0 - 16 бар		
	0 - 25 бар		
	0 - 40 бар		
	0 - 60 бар		
	0 - 100 бар		
0 - 160 бар			
0 - 250 бар			
0 - 400 бар			
Присоединение к процессу:	стандартная резьба	G ¼B (HP 50)	G ¼B
		G ½B (HP 40)	G ½B

Пример:

RE 50 - 1 rm, 0 - 6 бар, G ¼B