

# Запорные вентили

Ve

Исполнения по DIN 16 270, DIN 16 271

с тестовым присоединением и с контрольным фланцем

## Стандартное исполнение

### Номинальное давление

PN 250 для исполнения из латуни

PN 400 для исполнения из стали или 1.4571

### Корпус

исполнение из латуни – прессованный,  
из стали и из 1.4571 – штампованный

### Поверхность

исполнение из стали – вороненная

### Резьба шпинделя

внутренняя

### Полированный клапанный шпиндель

с подвижным штоком клапана



Исполнение	латунь	сталь	нерж. сталь
Отдельные части	материал (номер материала по DIN)		
Корпус	латунь	1.0460	
Клапанный шпиндель	1.4104		1.4571
Шток клапана	1.4034 закаленный		
Прокладка	PTFE	графит	PTFE
Накидная гайка	сталь		
Стяжная муфта			1.4571
Поворотная муфта	латунь	сталь	
Сбросной клапан	1.4104		1.4571
Маховик	пластмасса		
Диапазоны температур	-10 / +120 °C		-40 / +200 °C

## Специальные исполнения и прочие опции

- специальные прокладки для температур до +250 °C (исключая исполнение с контрольным фланцем)
- исполнения из латуни или нержавеющей стали обезжирены
- сертификат по EN 10 204 / 3.1 B для материала корпуса
- запорные вентили аналогично DIN 16 270, но с Разрешением DVGW, PN 100, диапазон температур -10 °C до +70 °C, прокладка Perbunan, с гнездом для прокладки из латуни или 1.4571, для исполнения из латуни: стяжная муфта из латуни, DVGW – испытание на основе DIN 3537 часть 1, для всех газов по рабочей инструкции DVGW G 260 (исключая исполнение с контрольным фланцем)
- исполнение из латуни, G ½ B, но для диапазона температур -20 °C до +120 °C, стяжная муфта G ½ из латуни, накидная гайка из латуни
- прочее – по запросу
- запорные вентили с отдельно блокируемым контрольным присоединением по DIN 16 272

[www.armano-messtechnik.com](http://www.armano-messtechnik.com)

**ARMANO**

ARMANO Messtechnik GmbH

Месторасположение: Beierfeld  
Am Gewerbepark 9 • 08344 Grünhain-Beierfeld  
Tel.: +49 3774 58 – 0 • Fax: +49 3774 58 – 545  
mail@armano-beierfeld.com

Месторасположение: Wesel  
Manometerstraße 5 • 46487 Wesel-Ginderich  
Tel.: +49 2803 9130 – 0 • Fax: +49 2803 1035  
mail@armano-wesel.com

**11200**

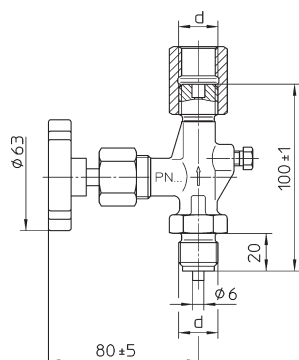
09/20

## Размеры (мм)

### Исполнение по DIN 16 270

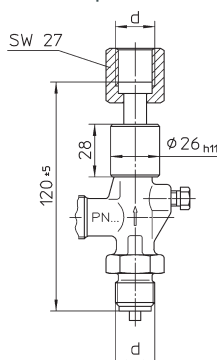
#### Форма А

стяжная муфта



#### Форма В

поворотная муфта и шейка для кронштейна



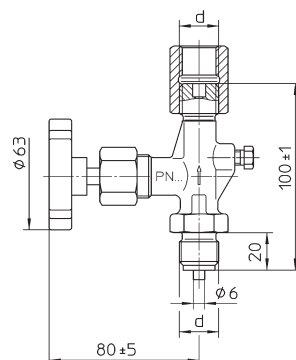
Материал	латунь	сталь	нерж. сталь
Исполнение	DIN 16 270 Форма А		
Присоединения d	цапфа G ½ В – стяжная муфта G ½		
Номер для заказа	Z-021001	Z-022001	Z-023001
Присоединения d	цапфа M20x1,5 – стяжная муфта M20x1,5		
Номер для заказа	021021	022021	023021

Исполнение	DIN 16 270 Форма В с шейкой для кронштейна		
Присоединения d	цапфа G ½ В – поворотная муфта G ½		
Номер для заказа	021011	022011	023011

### Исполнение по DIN 16 271 с тестовым присоединением

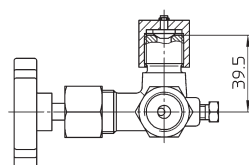
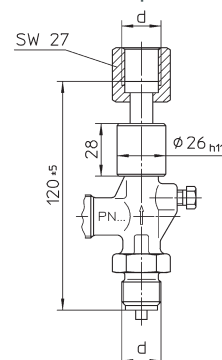
#### Форма А

стяжная муфта



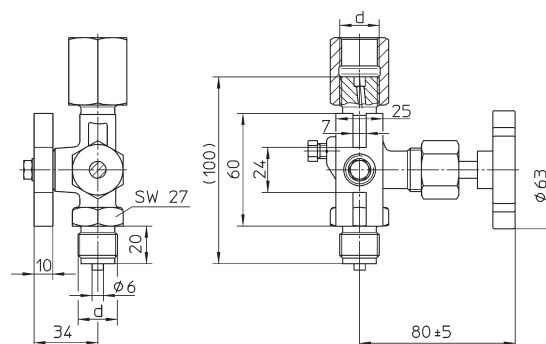
#### Форма В

поворотная муфта и шейка для кронштейна



с тестовым присоединением M20x1,5

### Исполнение аналогично DIN 16 271 с контрольным фланцем 60x25x10 мм



- контрольный фланец, соответствующий исполнению вентиля из латуни, стали или 1.4571
- для исполнения из латуни и стали сбросной клапан из стали, для исполнения из нерж. стали – из 1.4571

Материал	латунь	сталь	нерж. сталь
Исполнение	DIN 16 271 Форма А с тестовым присоединением M 20x1,5		
Присоединения d	цапфа G ½ В – стяжная муфта G ½		
Номер для заказа	Z-021003	Z-022003	Z-023003
Присоединения d	цапфа M20x1,5 – стяжная муфта M20x1,5		
Номер для заказа	021023	022023	023023

Исполнение	DIN 16 271 Форма В с шейкой для кронштейна, с тестовым присоединением M20x1,5		
Присоединения d	цапфа G ½ В – поворотная муфта G ½		
Номер для заказа	021013	022013	023013

Исполнение	аналогично DIN 16 271 с контрольным фланцем 60x25x10 мм		
Присоединения d	цапфа G ½ В – стяжная муфта G ½		
Номер для заказа	021002	022002	023002