

Präzisions-Druckcontroller / Kalibrator

Hochdruckkalibrierungen bis 2500 bar Relativdruck

DPC 3800

HD

Anwendungen

- Labore für Werkskalibrierung
- Dienstleistungsbereiche und Kalibrierservice
- Labore für Forschung und Entwicklung
- Manometer-, Druckschalter und Sensorfertigung bzw. Transmitterkalibrierung und Zeugniserstellung
- Langzeitmessungen
- Luft- und Raumfahrt

Aufbau

- **Messbereich** (Relativdruck) 0 – 400 bar bis 0 – 2500 bar
- Messunsicherheit (k = 2) 0,01 % FS bis 1000 bar
- Messunsicherheit (k = 2) 0,04 % FS ab 1600 bar
- Messstoff Wasser oder Öl
- Druckcontroller mit Präzisions-Drucksensor
- kundenspezifische Konfigurationen des Druckcontrollers möglich
- sehr hohe Messrate
- Farb-Touchscreen, LED hintergrundbeleuchtet
- leicht zu kalibrieren
- modulare Bauweise
- volldigitales Messgerät
- automatische Prüfzeugniserstellung mit Vollversion Kalibriersoftware DynaCal

Beschreibung

Funktionalität

Das Gerät zeichnet sich durch seinen Präzisions-Sensor aus, welche maximale Genauigkeit mit höchster Langzeitstabilität verbindet. Der DPC 3800 HD erreicht eine Regelstabilität von 0,003 % des Messbereiches (bis 1000 bar, dann 0,015 %). Die Bedienung erfolgt über einen Touchscreen, dass dem Bediener eine intuitive Steuerung aller Funktionen erlaubt. Alle erweiterten Funktionen sind über Untermenüs erreichbar.

Software

Neben der Vollversion Kalibriersoftware DynaCal, die ein komfortables Kalibrieren von Druckmessgeräten inklusive automatischer Prüfzeugniserstellung ermöglicht, können vom Anwender, z. B. über LabVIEW®, auch eigene Softwareprogramme erstellt werden.

Schnittstellen

Für die Einbindungen in bereits bestehende Infrastrukturen stehen RS-232-, Ethernet-, optional IEEE-488.2-Schnittstelle oder ein Analogausgang zur Verfügung. Kundenspezifische Steuerkommandos können übersetzt werden.

Komplette Prüf- und Kalibriersysteme

Bei Bedarf können auch komplette mobile oder stationäre Prüfeinrichtungen konfektioniert werden.

barotec[®]
KALIBRIERTECHNIK



Technische Daten

Druckstufen

Relativdruck	0 – 400 bar	0 – 5.000 psi
	0 – 600 bar	0 – 8.000 psi
	0 – 1.000 bar	0 – 15.000 psi
	0 – 1.600 bar	0 – 20.000 psi
	0 – 2.500 bar	0 – 35.000 psi

Druckeinheiten

23 feste und 1 frei programmierbare

Geräteausführung

Tischgehäuse und Hydraulikschrank

Anzeige

Bildschirmteilung	Istwert, Sollwert, Steps
Auflösung	6 Digits
Tastatur	farbiges Touchscreen
Warm-up Zeit	< 10 Minuten
Antwortzeit	ca. 10 ms

Messbereich

1 Messbereich

Druckanschlüsse

M 16x1,5 HD-Verschraubung
optional: G ½ Schnellspannadapter

Messstoff

Wasser
optional: Öl

Überdruckschutz

25 % des Messbereichs
optional: mechanischer Überdruckschutz

Versorgungsspannung

Hilfsenergie 88...264 V AC, 47...63 Hz

ARMANO

ARMANO Messtechnik GmbH

Standort Beierfeld

Am Gewerbehark 9 • 08344 Grünhain-Beierfeld
Tel.: +49 3774 58 – 0 • Fax: +49 3774 58 – 545
mail@armano-beierfeld.com

Standort Wesel

Manometerstraße 5 • 46487 Wesel-Ginderich
Tel.: +49 2803 9130 – 0 • Fax: +49 2803 1035
mail@armano-wesel.com

www.armano-messtechnik.de

10462

05/23

Technische Daten, Optionen, Lieferumfang, Zubehör, Bestellangaben

Druckluftversorgung

≥ 10 bar
optional: integrierter Kompressor

zulässige Umgebungsbedingungen

Betriebstemperatur +10 °C bis +40 °C
Lagertemperatur 0 °C bis +70 °C
Frostschutz bei Wasser beachten
relative Feuchte 0 bis 95 % r. F. (nicht betauend)
kompensierter Temperaturbereich +15 °C bis +35 °C

Kommunikation

Schnittstellen RS-232, USB, Ethernet
optional: IEEE-488.2
Analogausgänge 0...1 V, 0...5 V, 0...10 V oder 4...20 mA
Auflösung 16 bit
Schaltausgänge 24 V DC PWM oder TTL Pegel
Analogeingänge 4...20 mA oder 0...10 V,
andere auf Anfrage

Befehlssätze

DPC 3800 HD
optional: alternative Befehlssätze möglich,
auf Anfrage Anpassung an vorhandene
HOST Software

Zulassungen und Zertifikate

EMV-Richtlinie 2014/30/EU, DIN EN 61326-1 Emission
(Gruppe 1, Klasse A) und Störfestigkeit (industrieller Bereich)

Kalibrierzertifikat 3.1 nach DIN EN 10204
optional: international rückführbares Kalibrierzertifikat
(z. B. DAkKS)

weitere Zertifizierungen und Zulassungen auf Anfrage
z. B. GOST (siehe auch Internetseite)

Optionen

Der DPC 3800 HD besitzt 4 Schaltausgänge die von Optionen benutzt werden können. Des Weiteren können bis zu vier Präzisions-Sensoren angesteuert werden.

Option M

Folgende Funktionen wurden integriert

- Ein- und Ausschalten einer Vakuumpumpe
- interne Trennung des Reglers vom Prüfling
- Ein zusätzliches Entlüftungsventil für die Prüflingsseite

Diese Option eignet sich z. B. für die Manometerjustage

Option Vac

Mit dieser Option kann ein 24 V Signal gesteuert werden, um z. B. eine Vakuumpumpe ein- oder auszuschalten.

Kalibrier-Arbeitsplatz

Erweiterungen der Standardausführung

- 1 Arbeitsbank
- 1 Arbeitstisch auf Rollen
- 1 Hochdruckverrohrung komplett

Lieferumfang

- Präzisions-Druckcontroller / Kalibrator in Tischgehäuse
- Hydraulikschrank
- Vollversion Kalibriersoftware DynaCal
- Netzanschlusskabel 1,5 m
- Betriebsanleitung
- Kalibrierzertifikat 3.1 nach DIN EN 10204

Zubehör

- Transportkoffer
- Druckerzeuger
- Vakuumpumpen

Bestellangaben

Bitte geben Sie in Ihrer Bestellung an:

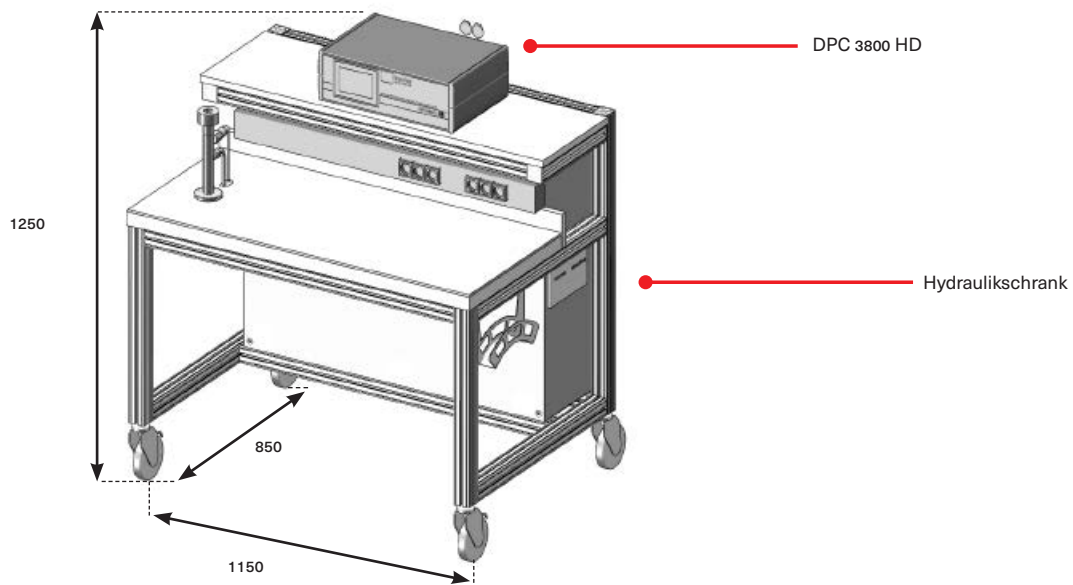
Grundtyp DPC 3800 HD
Messbereich z. B. 0 – 400 bar
Optionen z. B. Option M

Beispiel für Bestelltext: DPC 3800 HD, 0 – 400 bar
Option M

Maße (mm) und Masse (kg)

Maße in mm

empfohlene Geräteausführung: Kalibrier-Arbeitsplatz



Masse

- ca. 7,0 kg
- + 52 kg (Hydraulikschrank) bis 1000 bar
- + 65 kg (Hydraulikschrank) ab 1600 bar