

Прецизионный контроллер / калибратор давления

калибровка высокого давления до 2500 бар относительное давление

DPC 3800

HD

Применение

- лаборатории для заводской калибровки
- сферы услуг и калибровочный сервис
- научно-исследовательские лаборатории
- производство манометров, реле давления и сенсоров или калибровка датчиков давления и подготовка сертификатов
- непрерывные измерения
- авиация и космонавтика

Конструкция

- **Диапазон измерения** (относительное давление) 0 – 400 бар до 0 – 2500 бар
Неопределенность измерения (k = 2) 0,01 % от диапазона до 1000 бар
Неопределенность измерения (k = 2) 0,04 % от диапазона от 1600 бар
- измеряемая среда вода или масло
- контроллер давления с прецизионным сенсором давления
- возможны индивидуальные конфигурации контроллера давления
- очень высокая скорость измерения
- цветной сенсорный дисплей, светодиодная подсветка
- легко калибруется
- модульная конструкция
- полностью цифровой измерительный прибор
- автоматическое создание сертификатов калибровки с помощью полной версии программного обеспечения для калибровки DynaCal

Описание

Функционирование

Прибор характеризуется своим прецизионным сенсором давления, в котором сочетаются максимальная точность и высокая долговременная стабильность. DPC 3800 HD достигает стабильности создания давления 0,003 % от диапазона измерения (до 1000 бар, далее 0,015 %).

Управление прибора осуществляется посредством сенсорного дисплея, дающего возможность пользователю через интуитивно-понятное меню управлять всеми функциями. Все расширенные функции доступны через вспомогательные меню.

Программное обеспечение

Наряду с полной версией калибровочного программного обеспечения DynaCal, которое позволяет проводить удобную калибровку приборов измерения давления, включая автоматическую выписку сертификатов, пользователь может, например, через LabVIEW®, разрабатывать собственные программы.

Интерфейсы

Для встраивания в существующие автоматические системы имеются в распоряжении интерфейсы RS-232, Ethernet, опционально IEEE-488.2 или аналоговый выход. Могут быть введены специфические управляющие команды пользователя.

Контрольные и калибровочные системы в полной комплектации

По запросу возможно создание полностью укомплектованных мобильных или стационарных калибровочных систем.

barotec®
KALIBRIERTECHNIK



Технические характеристики

Интервалы давления

Относительное давление	0 – 400 бар	0 – 5000 psi
	0 – 600 бар	0 – 8000 psi
	0 – 1000 бар	0 – 15000 psi
	0 – 1600 бар	0 – 20000 psi
	0 – 2500 бар	0 – 35000 psi

Единицы давления

23 фиксированные и 1 свободно программируемая

Исполнение прибора

настольный корпус и гидравлический шкаф

Показания

расположение информации на дисплее	действительное значение, заданное значение, шаг
разрешение	6 разрядов
клавиратура	цветной сенсорный дисплей
время прогрева	< 10 минут
время реагирования	прибл. 10 мсек.

Диапазон измерения

1 диапазон

Присоединения давления

M 16x1,5 HD- резьбовое соединение
опционально: G ½ адаптер для быстрого присоединения

Измеряемая среда

вода
опционально: масло

Защита от перегрузки

25 % диапазона измерения
опционально: механическая защита от перегрузки

Напряжение питания

напряжение 88...264 V AC, 47...63 Гц

www.armano-messtechnik.com

ARMANO
ARMANO Messtechnik GmbH

Месторасположение: Beierfeld
Am Gewerbepark 9 • 08344 Grünhain-Beierfeld
Tel.: +49 3774 58 – 0 • Fax: +49 3774 58 – 545
mail@armano-beierfeld.com

Месторасположение: Wesel
Manometerstraße 5 • 46487 Wesel-Ginderich
Tel.: +49 2803 9130 – 0 • Fax: +49 2803 1035
mail@armano-wesel.com

10462
05/23

Технические характеристики, опции, объем поставки, принадлежности, текст заказа

Подача сжатого воздуха

≥ 10 бар

опционально: встроенный компрессор

Допустимые условия окружающей среды

рабочая температура +10 °C до +40 °C

температура хранения 0 °C до +70 °C

с водой: защита от замерзания

относительная влажность 0 до 95 % отн. вл.

(без выпадения конденсата)

скомпенсированный

температурный диапазон +15 °C до +35 °C

Коммуникация

интерфейсы RS-232, USB, Ethernet

опционально: IEEE-488.2

аналоговые выходы 0...1 V; 0...5 V; 0...10 V или 4...20 mA

разрешение 16 бит

дискретные выходы 24 V DC PWM или TTL-уровень

аналоговые входы 4...20 mA или 0...10 V,

другое – по запросу

Наборы команд

DPC 3800 HD

опционально: возможны альтернативные наборы команд, по запросу подгонка под имеющееся программное обеспечение HOST

Сертификаты и свидетельства

ЭМС-Директива 2014/30/ЕС, DIN EN 61326-1 Эмиссия (группа 1, класс А) и помехоустойчивость (промышленное применение)

Сертификат калибровки 3.1 по DIN EN 10204

опционально: сертификат калибровки с прослеживаемостью до международных эталонов (напр., DAkkS)

прочие сертификаты и свидетельства – по запросу, напр., ГОСТ, декларации (см. также на сайте)

Опции

DPC 3800 HD имеет 4 переключателя, которые могут использоваться для опций. Следующая возможность: прибор может управлять четырьмя прецизионными сенсорами.

Опция М

Можно осуществить следующие функции

- включение и выключение вакуумного насоса
- внутреннее отключение регулятора от поверяемого прибора
- дополнительный ventиль сброса со стороны поверяемого прибора

Данная опция подходит, напр., для юстировки манометров

Опция Vac

Данная опция позволяет получить выходной сигнал 24 V, с помощью которого можно, напр., включать или выключать вакуумный насос.

Рабочее место для калибровки

Расширенное исполнение стандартного прибора

- 1 верстак
- 1 рабочий стол на колесиках
- 1 полный комплект трубопроводов для высокого давления

Объем поставки

- прецизионный контроллер/калибратор давления в настольном корпусе
- гидравлический шкаф
- полная версия программного обеспечения для калибровки DupaCal
- кабель для подключения к сети 1,5 м
- инструкция по эксплуатации
- сертификат калибровки 3.1 по DIN EN 10204

Принадлежности

- чемодан для транспортировки
- источник внешнего давления
- вакуумные насосы

Текст заказа

Пожалуйста, укажите при заказе:

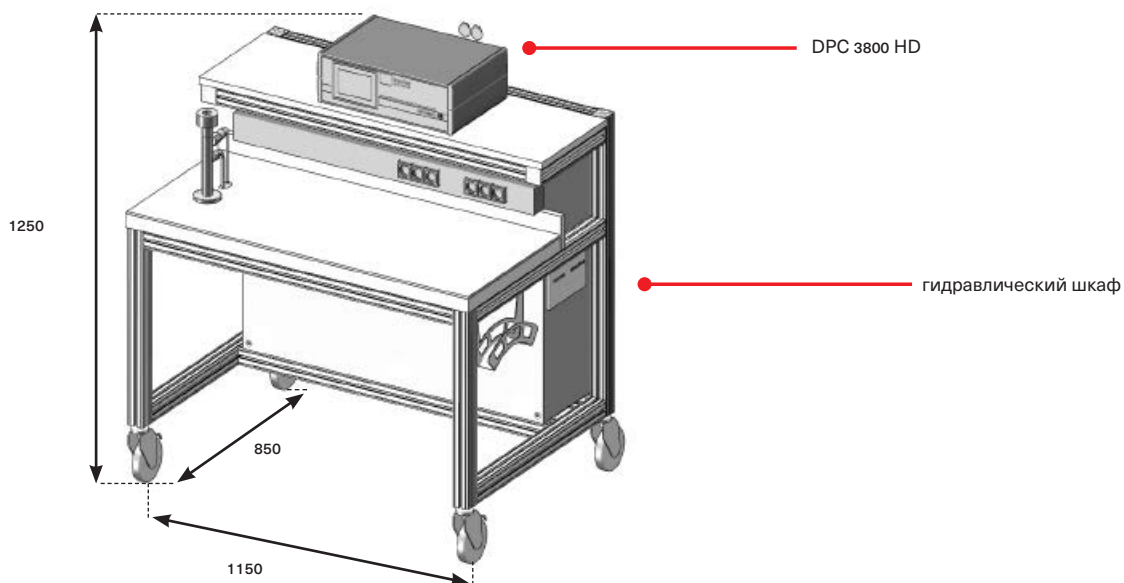
Основной тип DPC 3800 HD
Диапазон измерения напр., 0 – 400 бар
Опции напр., опция М

Пример DPC 3800 HD, 0 – 400 бар, опция М

Размеры (мм) и масса (кг)

Размеры в мм

Рекомендуемое исполнение прибора: рабочее место для калибровки



Масса

прибл. 7,0 кг

+ 52 кг (гидравлический шкаф) до 1000 бар

+ 65 кг (гидравлический шкаф) от 1600 бар