

Пресс для создания давления

пневматическое исполнение на опорной плите
диапазон давления –1 / +60 бар

PH 60-P

Применение

Пресс PH 60-P - это устройство для создания давления и применяется для сравнительного измерения. Он используется для контроля и юстировки приборов измерения давления всех видов.

Модель PH 60-P предусмотрена для диапазонов показания от –1 до +60 бар. Для контроля используются только газообразные, неагрессивные измеряемые среды.

Относительное давление от –0,5 бар до +4 бар может создаваться с помощью встроенного винтового насоса (окружающий воздух). Для создания более высокого давления или вакуума требуется внешнее давление подкачки или внешняя подача вакуума (вакуумный насос).

Показания поверяемого прибора сравниваются с показаниями прибора для измерения давления более высокого класса точности (см. Обзор 2000 „Образцовые манометры“, Обзор 10000 „Калибровочная техника“).

Пресса для создания давления на опорной плите маленькие, легкие, просты в обращении и могут беспрепятственно монтироваться на верстаке или применяться стационарно на других рабочих местах.

Стандартное исполнение

Конструктив

конструкция на опорной плите

Измеряемая среда

сухой, чистый, некоррозионный газ

Диапазоны измерения

| | |
|--|--|
| p_{min} (рабочий объем $\leq 0,1$ л) | –0,5 бар (без внешней подачи вакуума) |
| p_{max} (рабочий объем $\leq 0,1$ л) | 4 бар (без внешней подачи давления) |
| необходимое внешнее давление подкачки | –1 / +60 бар (для более высоких диапазонов давления) |

Присоединение

два присоединения: наружная резьба G ½ LH со стяжными муфтами на G ½ правая резьба или M20x1,5 правая резьба, вкл. двойную прокладку

Присоединение для внешнего давления подкачки и вакуумного насоса

2 ниппеля и накидных гайки по DIN 16 284 для присоединений **7** и **8**

Опорная плита

все детали смонтированы на опорной плите из алюминия, окрашенного в серый цвет, 4 монтажных отверстия \varnothing 8,5 мм

Поршень и винт

нерж. сталь

Цилиндр

латунь, окрашен в серый цвет

Масса

прибл. 7 кг

Температурный диапазон

10 °C до 50 °C

barotec®
KALIBRIERTECHNIK



Специальное исполнение и опции

Специальное исполнение для кислорода (O₂)

детали, контактирующие с измеряемой средой: обезжирены
цилиндр: окрашен в голубой цвет

Присоединения

запорный вентиль **5** или **6** по DIN 16 271 (с дополнительным контрольным присоединением для одновременного контроля манометра и преобразователя давления)

Объем поставки

В объем поставки помимо пресса для создания давления входят:

- 1 инструкция по эксплуатации
- 2 специальные прокладки для присоединений, с двумя круглыми прокладками (смонтированы)
- 4 круглые прокладки в запас
- 2 стяжные муфты G ½ (смонтированы)
- 2 стяжные муфты M20x1,5
- 2 ниппеля и накидных гайки по DIN 16 284 для присоединений **7** и **8** (смонтированы)

Текст заказа

Пожалуйста, укажите при заказе:

Основной тип PH 60-P
Опции см. выше

Примеры текста заказа: PH 60-P
PH 60-P-O₂

www.armano-messtechnik.com

ARMANO
ARMANO Messtechnik GmbH

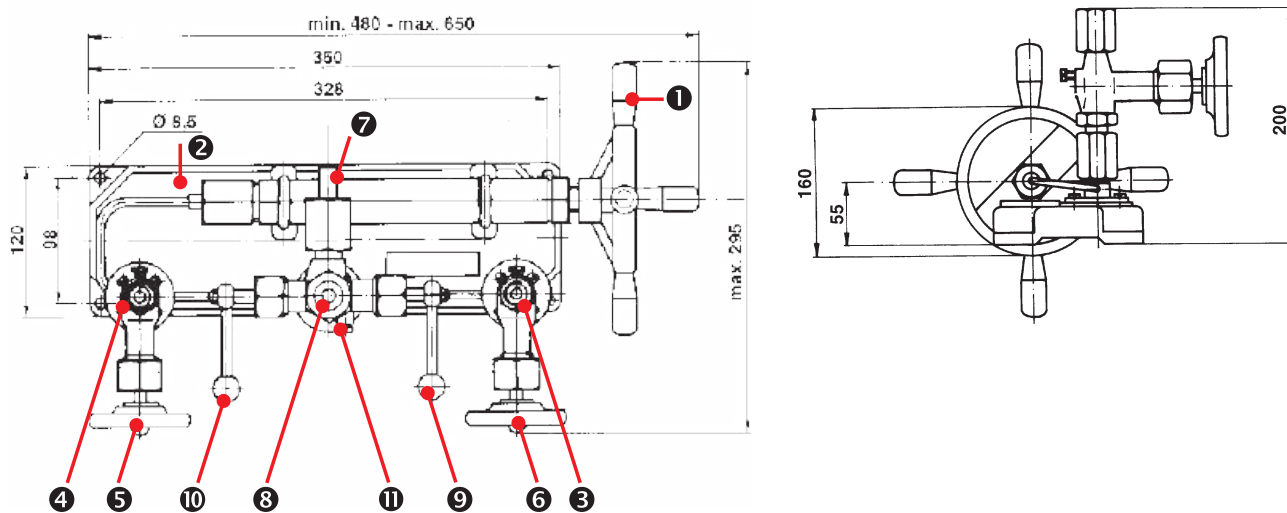
Месторасположение: Beierfeld
Am Gewerbepark 9 • 08344 Grünhain-Beierfeld
Tel.: +49 3774 58 – 0 • Fax: +49 3774 58 – 545
mail@armano-beierfeld.com

Месторасположение: Wesel
Manometerstraße 5 • 46487 Wesel-Ginderich
Tel.: +49 2803 9130 – 0 • Fax: +49 2803 1035
mail@armano-wesel.com

10151

03/19

Схематическое изображение и размеры (мм)



- ❶ система для создания давления (поршень с винтом, вращаемым посредством махового колеса, для создания давления или вакуума и для точной регулировки, цилиндр, используемый в качестве камеры давления)
- ❷ опорная плита
- ❸ присоединение для поверяемого прибора
- ❹ присоединение для образцового прибора
- ❺ запорный вентиль со стяжной муфтой для монтажа образцового прибора
- ❻ запорный вентиль со стяжной муфтой для монтажа поверяемого прибора
- ❼ присоединение для внешней подачи вакуума и давления
- ❽ вентиляция системы с возможностью присоединения шланга или трубки
- ❾ двойной запорный вентиль
вентиль ❹ для присоединения ❽
вентиль ❺ для присоединения ❷