

Checkliste Differenzdruck-Messgerät mit Druckmittler

Anfrage-/Projekt-/Bestell-Nr.	Name / Adresse/Telefon / E-Mail	Datum
Anwendung (kurze Beschreibung)		Stückzahl
Druckmessgerät / ggf. elektrische Zusatzeinrichtungen (Bestelltext, bzw. Beschreibung des beigestellten Gerätes)		

Achtung, bei Druckmittleranbau mit Fernleitung Befestigungsmöglichkeit für das Messgerät vorgesehen:
 Messgerätehalter mit Ausladung 60 mm 100 mm 160 mm aus Aluminium schwarz aus CrNi-Stahl
 Frontring
 Rand hinten

Druckmittler

<input type="checkbox"/> Membran-Druckmittler (MDM)	<input type="checkbox"/> Rohr-Druckmittler (RDM)
Typ	+ Seite: - Seite:
Norm	<input type="checkbox"/> DIN <input type="checkbox"/> ASME <input type="checkbox"/> JIS
Anbau an Ex-Zone 0	<input type="checkbox"/> ja (mit Adapt FS gem. DB 11001) <input type="checkbox"/> nein
Prozessanschluss DN/NPS PN/Class
bei RDM	passend zu Rohr-Innendurchmesser mm
bei MDM mit Tubus	Tubuslänge mm
Messstoff	<input type="checkbox"/> gasförmig <input type="checkbox"/> flüssig <input type="checkbox"/> viskos <input type="checkbox"/> abrasiv
	Wenn Messbereich nicht bekannt ist, Dichte ρ g / cm ³
Werkstoff messstoffberührte Teile	<input type="checkbox"/> Standard, lt. Datenblatt <input type="checkbox"/> Sonderwerkstoff:
max. Differenzdruck bar
max. statischer Druck bar
gewünschte Überdrucksicherheit des Gerätes	<input type="checkbox"/> einseitig <input type="checkbox"/> beidseitig bar
Kann Vakuum auftreten?	<input type="checkbox"/> ja, kleinster Absolutdruck mbar bei Temperatur °C <input type="checkbox"/> nein
Arbeitstemperatur (t_A)	Messstoff °C konstant, oder min. °C / max. °C Zifferblattaufschrift t _A = °C (wird einjustiert)
Reinigungstemperatur (t_R)	am Druckmittler max. °C / Reinigungsdauer h
Umgebungstemperatur (t_{U,D})	am Druckmessgerät °C konstant, oder min. °C / max. °C
Umgebungstemperatur (t_{U,F})	an den Fernleitungen °C konstant, oder min. °C / max. °C
Freilufteinsatz	<input type="checkbox"/> ja <input type="checkbox"/> nein
Füllflüssigkeit	<input type="checkbox"/> Auswahl gemäß o. g. Temperaturangaben
	weitere Anforderungen: <input type="checkbox"/> für Sauerstoff <input type="checkbox"/> für Chlor <input type="checkbox"/> silikonfrei
	<input type="checkbox"/> lebensmitteltauglich <input type="checkbox"/> FDA-zugelassen
	andere:
Fortsetzung	siehe Seite 2

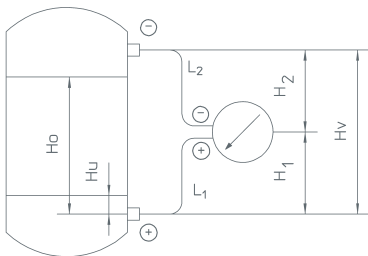
Checkliste Differenzdruck-Messgerät mit Druckmittler

Zeugnis	<input type="checkbox"/> 3.1 nach DIN EN 10 204 für messstoffberührte Teile	<input type="checkbox"/> nein	andere:
Zubehör	z. B. Anschlusssteile prozessseitig, Spülring.		
Anbau	nach Skizze Nr.:		
	Länge der Fernleitung ¹⁾ $L_1 + \text{Seite} = L_2 - \text{Seite}$: m $L_1 \neq L_2$ nur auf Anfrage: $L_1 =$ m $L_2 =$ m		
	<input type="checkbox"/> PE-Ummantelung Spiralschutzschlauch	andere Sonderheit:	
	Höhenunterschied $H_1 + \text{Seite}$ m	$H_2 - \text{Seite}$ m	
	Füllstandshöhe $H_u \text{ min}$ m	$H_o \text{ max}$ m	
	Messstutzenabstand H_v m		

¹⁾ Hinweis: Fernleitungslänge L_1 / L_2 muss größer H_1 / H_2 sein.

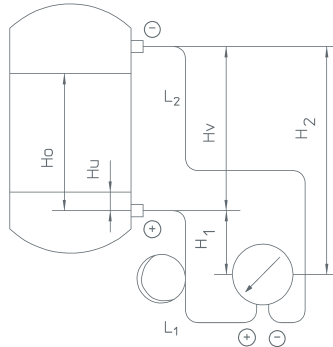
Füllstandsmessung

Skizze 22



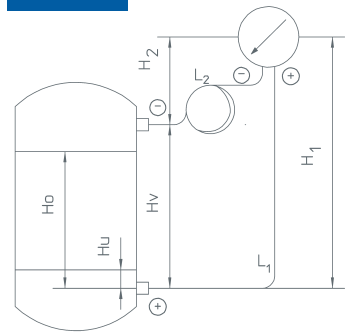
Messgerät mittig zwischen Messstutzen

Skizze 23



Messgeräte unterhalb des unteren Messstutzens

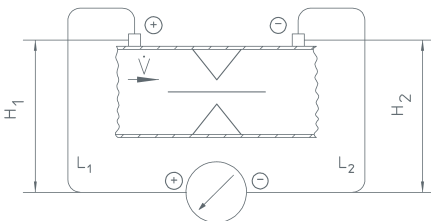
Skizze 24



Messgerät oberhalb des oberen Messstutzens

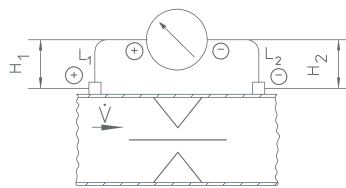
Durchflussmessung

Skizze 25



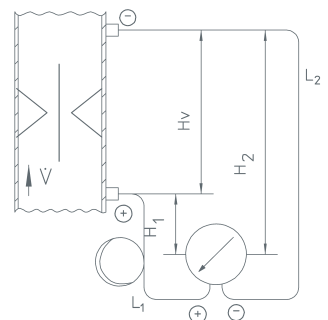
Durchflussmessung waagrecht Messgerät unterhalb Rohrleitung

Skizze 26



Durchflussmessung waagrecht Messgerät oberhalb Rohrleitung

Skizze 27



Durchflussmessung senkrecht Messgerät unterhalb des unteren Messstutzens

Wichtige Hinweise zum Anbau mit Fernleitung

- ➔ Wenn Vakuum auftritt oder auftreten kann, muss das Druckmessgerät mindestens 40 cm tiefer als der Druckmittler montiert werden. Anbau dann nur nach Skizze 23 oder 27!
- ➔ Eine Befestigungsmöglichkeit für das Messgerät muss bei Anbau mit Fernleitung vorgesehen werden (vergl. S. 1 oben)
- ➔ H_1 max. 7 m Höhe bei Füllflüssigkeit Öl
 H_1 max. 4 m Höhe bei Füllflüssigkeit Holocarbonöl

Besonderheiten:
