

# Betriebs-Manometer mit Rohrfeder

Bajonettingehäuse CrNi-Stahl,  
DW-Line ( Double Weld )

**RCh 100-3vDW**  
**RChG 100-3vDW**

## Standardausführungen

Informationen zu allgemeinen und messtechnischen Eigenschaften (u.a. Belastungsgrenzen / Temperaturbeständigkeit) und Standard-Anzeigebereiche / Skalenteilung finden Sie in der Übersicht 1000.

**Genauigkeit (EN 837-1)**  
Klasse 1,0

**Gehäuse**  
mit Bajonetting, CrNi-Stahl 1.4301

**Gehäuse-Schutzart (EN 60 529 / IEC 529)**  
IP 54  
IP 65 bei Typ RChG

**Ausblasvorrichtung**  
Typ RCh Blow-out-Stopfen in der Gehäuserückwand,  
1" (Ø 25mm)  
Typ RChG 100 Blow-out-Stopfen in der Gehäuserückwand,  
Ø 40mm

**Gehäuse-Entlüftung**  
Typ RChG ohne Entlüftung, dafür mit Innendruckkompensation über Druckausgleichsmembran.

**Gehäusefüllung**  
bei Typ RChG: Glycerin

**Nenngröße**  
100 (mm)

**Messstoffberührte Teile**  
Anschluss: CrNi-Stahl 1.4571  
Rohrfeder: CrNi-Stahl 1.4571,  
Schutzgasschweißung,  
≤ 40 bar Kreisform,  
≥ 60 bar Schraubenform

**Gehäusebauform**  
Verbindung Anschluss: verschweißt  
Lage des Anschlusses: unten, optional rückseitig ausmittig (r)

**Anzeigebereiche (EN 837-1)**  
0-0,6 bar bis 0-250 bar

**Prozessanschluss**  
Anschweißstutzen d8 x 5  
zum Anschweißen am Druckmittler

**Sichtscheibe**  
Sicherheitsverbundglas

**Zeigerwerk**  
CrNi-Stahl

**Zifferblatt**  
Aluminium weiß, Skalierung schwarz

**Zeiger**  
Aluminium schwarz

**Sicherheitskategorie nach EN 837-1**  
S1 Druckmessgeräte mit Ausblasvorrichtung



## NEU DW-Line (Double Weld)

Manometer RCh/RChG 100-3vDW (Gehäuse/runder Stutzen verschweißt) mit Druckmittler MDM 7...v verschweißt

### Bestellangaben, Standard-Anzeigebereiche, Optionen:

siehe Seiten 3 und 4

### Sonderausführungen und weitere Optionen u. a.

- andere Anzeigebereiche und / oder Sonderskalen, z. B. Doppelskala bar/psi, farbige Felder oder Bereiche, Zifferblattaufschriften, Negativskala etc.
- Anzeigebereich > 250 bar auf Anfrage
- roter Markenzeiger mit Sichtscheibe aus Polycarbonat oder Sicherheitsverbundglas auf Anfrage
- Min.- oder Max.-Schleppzeiger auf Anfrage
- Gehäuseteile 316 L (1.4404) auf Anfrage
- erhöhte Gehäuseschutzart, z. B. IP 65 ohne Gehäusefüllung, auf Anfrage
- andere Gehäusefüllungen auf Anfrage
- Typ RChG für Umgebungstemperaturen bis -40 °C auf Anfrage.
- Anschlusslage radial bei 3:00, 9:00, 12:00 (andere auf Anfrage) oder Einbaulage abweichend von senkrecht (90°)
- GOST-Ausführung für Russland, Ukraine, Kasachstan

### Zubehör:

Druckmittler, Dichtungen,  
Prozessanschlusssteile: siehe Katalog-Rubrik 7  
elektrisch: Grenzsinalgeber DB 1291 und  
Katalog-Rubrik 9.1



Vertrieb und Export Süd, West, Nord  
**ARMATURENBAU GmbH**  
Manometerstraße 5 • D-46487 Wesel - Ginderich  
Tel.: (0 28 03) 91 30-0 • Fax: (0 28 03) 10 35  
armaturenbau.de • mail@armaturenbau.com

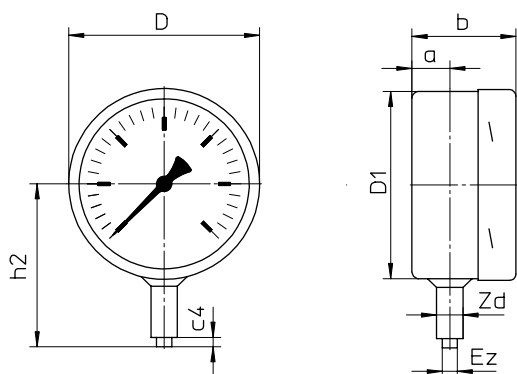
Tochterfirma, Vertrieb und Export Ost  
**MANOTHERM Beierfeld GmbH 1201.7**  
Am Gewerbepark 9 • D-08344 Grünhain-Beierfeld  
Tel.: (0 37 74) 58-0 • Fax: (0 37 74) 58-545  
manotherm.de • mail@manotherm.com

# Gehäusebauformen, Kennbuchstaben, Maße und Masse, Ausblasvorrichtung

## Prozessanschluss nach unten

ohne Befestigungsvorrichtung

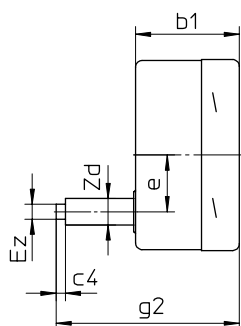
(ohne zusätzlichen Kennbuchstaben)



## Prozessanschluss rückseitig ausmittig

ohne Befestigungsvorrichtung

Kennbuchstaben: r



## Maße (mm) und Masse (kg)

NG	a	b	b1	c4	D	D1	e	Ez	g2	h2 <sup>+1</sup>	Zd <sup>+0,5</sup>	Masse ca.	
												RCh	RChG
100	20	55	55	5	101	99	30	8	97	86	14	0,45	0,80

## Ausblasvorrichtung

Blow-out-Stopfen

Ø 1" (25 mm) bei Typ RCh 100

Ø 40 mm bei Typ RChG 100

mit Druckausgleichsmembran

